

ARCHIMEDE

*Emulatore stacca iniettori Universale
Universal cut injectors Emulator
Emulador desconecte inyectores Universal
Emulador destaque injectors Universal*



*Manuale Istruzioni di Montaggio e Garanzia
Fitting Instructions and Warranty Workbook
Manual instrucciones de Montaje y Garantia
Manual de Instruções de Montagem e Garantia*

A.E.B.[®]

Indice - Index - Índice

ITALIANO

- Avvertenze generali 3
- Caratteristiche tecniche e Regolazione tempo di sovrapposizione . 4
- "Archimede" Codice 150 per 4 cilindri 5
- Certificato di Garanzia 6 - 7

ENGLISH

- General warnings 8
- Technical specifications and Overlap time adjustment 9
- "Archimede" Code 150 for 4 cylinders 10
- Warranty Certificate 11 - 12

ESPAÑOL

- Advertencias generales 13
- Características técnicas y Regulación tiempo de superposición 14
- "Archimede" Código 150 para 4 cilindros 15
- Certificado de Garantía 16 - 17

PORTUGUÊS

- Advertências gerais 18
- Características técnicas e Regulação tempo de sobreposição 19
- "Archimede" Código 150 para 4 cilindros 20
- Certificado de Garantia 21 - 22

Avvertenze generali



- Installare in posizione verticale lontano da possibili infiltrazioni d'acqua.



- Installare lontano da eccessive fonti di calore (es. collettori di scarico).



- Installare lontano dalla bobina d'accensione e passare il cablaggio lontano dai cavi dell'alta tensione.



- Realizzare delle buone connessioni elettriche evitando l'uso dei "rubacorrente". **Si tenga presente che la migliore connessione è la saldatura debitamente isolata.**



- Non aprire per nessun motivo la scatola dell'Emulatore, soprattutto con il motore in moto o il quadro inserito.
A.E.B. S.r.l. declina ogni responsabilità per danni a cose e persone derivati dalla manomissione del proprio dispositivo da parte di personale non autorizzato.

ATTENZIONE!

L'Emulatore durante il funzionamento a GAS blocca e simula gli iniettori, mentre la pompa elettrica della BENZINA rimane in funzione. È pertanto importante che all'interno del serbatoio della BENZINA vi sia sempre carburante per evitare che la pompa si surriscaldi e si danneggi irreparabilmente.

Caratteristiche Tecniche

- **L'Emulatore stacca iniettori "ARCHIMEDE"** stacca e simula il funzionamento degli iniettori durante il funzionamento a GAS della vettura, evitando così l'accensione della spia di Check - Engine e possibili malfunzionamenti dovuti alla memorizzazione da parte della centralina d'iniezione del blocco degli iniettori.

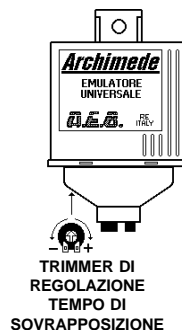
- **Non è più necessario** controllare la polarità degli iniettori poiché stacca ed emula ogni iniettore singolarmente.

- **In caso di avaria dell'impianto elettrico del GAS, l'Emulatore ripristina automaticamente il collegamento originale degli iniettori.**



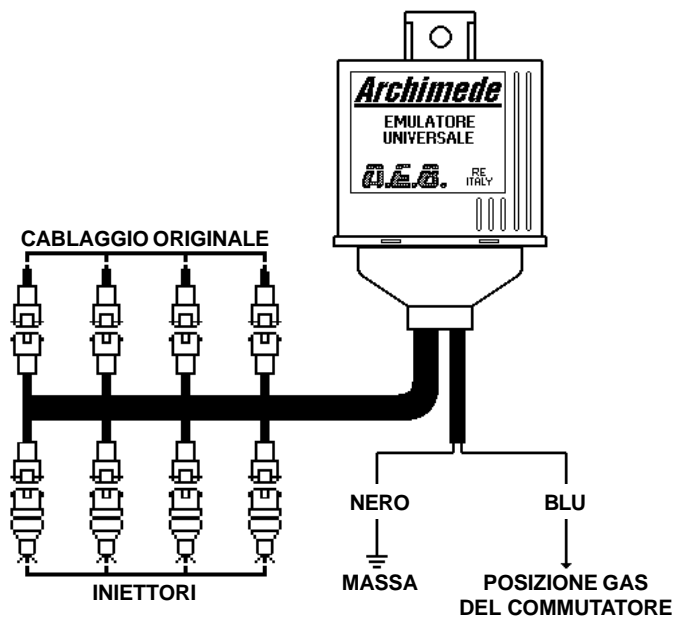
Regolazione Tempo di Sovrapposizione

Nel momento della commutazione da BENZINA a GAS, l'Emulatore non blocca immediatamente il funzionamento degli iniettori, questo per dare il tempo al GAS d'uscire dal riduttore ed arrivare all'aspirazione, evitando buchi d'alimentazione con conseguenti ritorni di fiamma. In questo modo, durante la commutazione, si avrà per qualche secondo la sovrapposizione dei due carburanti (BENZINA e GAS) per un tempo regolabile tramite il trimmer posto nella parte inferiore dell'Emulatore. Il trimmer è tarato in fase di collaudo in modo da avere un tempo di sovrapposizione ottimale per la maggior parte degli autoveicoli. Se il trimmer viene ruotato verso sinistra in senso antiorario, il tempo di sovrapposizione diminuisce, ruotandolo verso destra il tempo di sovrapposizione aumenta.



“ARCHIMEDE”
Codice AEB150

Per le seguenti vetture:
4 CILINDRI Multipoint



Certificato di Garanzia

Gentile Cliente,

grazie per la fiducia accordata all'**A.E.B.** acquistando questo prodotto. L'**A.E.B.** sottopone tutti i suoi prodotti a severi test di qualità; se nonostante i controlli il prodotto dovesse presentare dei malfunzionamenti, Le raccomandiamo di rivolgersi subito all'installatore per i controlli o gli interventi del caso.

- Norme generali di garanzia

A.E.B. garantisce il buon funzionamento di questo prodotto e la sua immunità da vizi e difetti costruttivi. Se durante il periodo di garanzia il prodotto risultasse difettoso, **A.E.B.** si farà carico delle riparazioni o sostituzioni del caso, affidandone l'esecuzione preferibilmente all'originario installatore, altrimenti a chi designato di comune accordo. Le sostituzioni dei pezzi difettosi avverranno franco stabilimento **A.E.B.** e con spese di spedizione a carico del destinatario. Per gli accessori od i componenti non costruiti da **A.E.B.** valgono soltanto le garanzie riconosciute dai terzi produttori. La presente garanzia è l'unica prestata da **A.E.B.**, restandone pertanto esclusa ogni altra. Nessuna responsabilità, se non in caso di dolo o colpa grave, potrà far carico ad **A.E.B.** per danni a persone o cose a chiunque derivati da malfunzionamenti del prodotto. La presente garanzia è operativa soltanto per chi è in regola con i pagamenti.

- Condizioni

La garanzia verrà riconosciuta per un periodo di **12 mesi dalla data d'installazione** solo dietro presentazione di questo certificato, che dovrà riportare il timbro dell'installatore, la data d'installazione, la matricola del prodotto e la vettura su cui il prodotto era installato, accompagnato dalla fattura o ricevuta rilasciati dall'installatore su cui sono riportate le matricole dei prodotti installati. L'**A.E.B.** in mancanza di tali informazioni comunque riconosce una garanzia di **18 mesi dalla data stampata sul prodotto con vernice indelebile**. L'**A.E.B.** potrà rifiutare il riconoscimento della garanzia se queste informazioni risultassero incomplete o manomesse dopo l'acquisto. La garanzia varrà soltanto se al momento dell'acquisto il prodotto risulta ben conservato ed integro nel suo imballaggio e confezionamento predisposti da **A.E.B.**, che sono gli unici ad assicurarne provenienza ed un'adeguata protezione.

- Esclusioni della garanzia

Questa garanzia non copre:

- a)** controlli periodici, manutenzioni, riparazioni o sostituzione di pezzi dovuti al normale deterioramento;
- b)** malfunzionamenti dovuti a incuria, cattiva installazione, uso improprio o non conforme alle istruzioni tecniche impartite ed in genere ogni malfunzionamento non riconducibile a vizi e difetti costruttivi del prodotto e dunque a responsabilità di **A.E.B.**;
- c)** prodotti da chiunque modificati, riparati, sostituiti, montati e comunque manomessi senza la preventiva autorizzazione scritta di **A.E.B.**;
- d)** incidenti, originati da cause di forza maggiore od altre cause (ad es. acqua, fuoco, fulmine, cattiva aereazione, ecc.) non dipendenti dalla volontà di **A.E.B.**.

Chiunque dovrà astenersi dal rivendere od installare prodotti affetti da vizi o difetti costruttivi riconoscibili con la normale diligenza. Il Foro competente per eventuali controversie in ordine all'interpretazione ed esecuzione di questa garanzia è unicamente quello di Reggio Emilia.

Modello vettura : _____

Matricola :

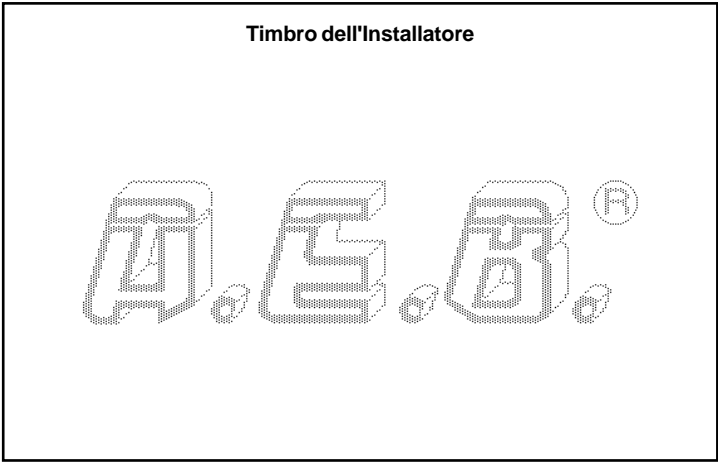
| | | | | | | | | | | | | | | | | | | | |
|--|--|--|--|--|--|--|--|--|--|--|--|--|--|--|--|--|--|--|--|
| | | | | | | | | | | | | | | | | | | | |
|--|--|--|--|--|--|--|--|--|--|--|--|--|--|--|--|--|--|--|--|

Data d'installazione :

| | | |
|--------|--|--|
| Giorno | | |
|--------|--|--|

| | | |
|------|--|--|
| Mese | | |
|------|--|--|

| | | | | |
|------|--|--|--|--|
| Anno | | | | |
|------|--|--|--|--|



General Warnings



- Install in an upright position far from any possible infiltration of water.



- Install far from any sources of excessive heat (eg. exhaust manifold).



- Install far from the ignition coil and pass the wiring far from the high voltage cables.



- Make good electrical connections without using a “current tap.”
Bear in mind that the best connection is duly insulated welding.



- Never open the emulator box for any reason whatsoever, especially with the engine running or the panel switched on.
A.E.B. S.r.l. disclaims all liability for any damage or injury deriving from unauthorized personnel tampering with its device.

ATTENTION!

When running on GAS the emulator blocks and simulates the injectors, while the electric GASOLINE pump stays in operation. It is therefore important there is always GASOLINE in the GASOLINE tank to prevent the pump overheating and getting irreparably damaged.

Technical Specifications

- The "ARCHIMEDE" injector Cut - Out Emulator cuts out and simulates the operation of the injectors when the vehicle is running on GAS, there by preventing the Check - Engine indicator light from coming on and possible malfunctioning due to the injection control unit memorizing the injector shutdown.

- **It is no longer necessary** to check the polarity of the injectors because it cuts out and emulates each injector singly.

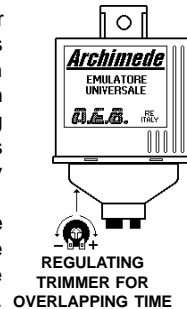
- **In the event of the GAS electrical system failing, the Emulator automatically restores the original injector connection.**



Overlap Time Adjustment

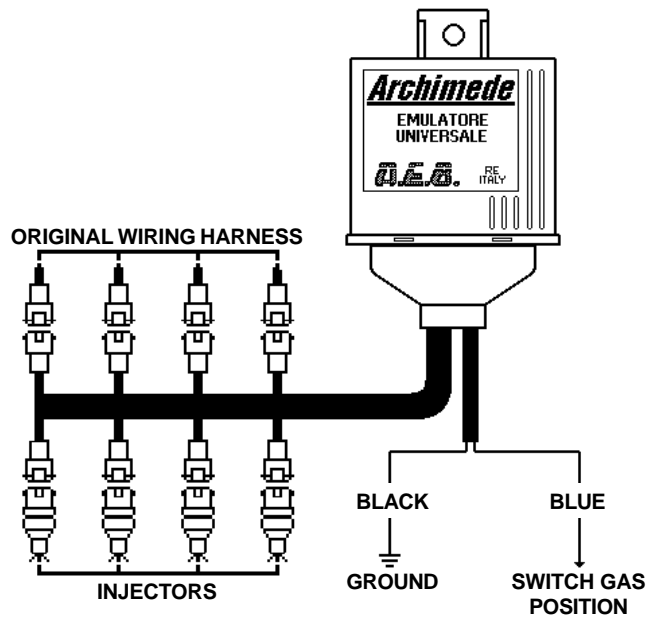
When switching over from PETROL to GAS the Emulator does not shut down injector operation immediately; this is in order to give the GAS time to get out of the reduction gear and reach the intake, avoiding gaps in supply with consequent backfiring. In this way, for a few seconds during switchover there will be an overlap of the two fuels (GASOLINE and GAS) for a time that can be adjusted by means of the trimmer at the bottom of the Emulator.

The trimmer is calibrated in the testing phase so as to have an optimum overlap time for most motor vehicles. If the trimmer is turned anticlockwise to the left, the overlap time decreases, turning it to the right increases the overlap time.



“ARCHIMEDE”
Code AEB150

For the following cars:
4 CYLINDERS Multipoint



Warranty Certificate

Dear Customer,

Thank you for the trust you have shown in **A.E.B.** by purchasing this product. **A.E.B.** puts all its products through severe quality tests; if in spite of these checks the product malfunctions, please call the installer immediately for the necessary checks or work.

- General rules of warranty

A.E.B. guarantees the good operation of this product and its immunity from manufacturing defects and flaws. If during the warranty period the product should turn out to be defective, **A.E.B.** will take upon itself the necessary repairs or replacements, entrusting the work preferably to the original installer, otherwise a person designated by common agreement. Replacements of defective parts shall be made ex works **A.E.B.** with freight to be paid by the consignee. For the accessories or components not of **A.E.B.** manufacture, only the warranties acknowledged by the third - party manufacturers hold. This warranty is the only one given by **A.E.B.**, all others therefore being excluded. No liability, except in the case of fraud or grave offence, may be charged to **A.E.B.** for damage or injury to anything or anyonderiving from the product malfunctioning. This warranty is only operative for those who are up - to - date with their payments.

- Terms

Warranty shall be acknowledged for a period of **12 months from the data of installation** only upon presentation of this certificate, which must bear the installer's stamp, the date of installation, the serial number of the product and the vehicle the product was installed on, accompanied by the invoice or receipt issued by the installer giving the serial numbers of the products installed. Without this information **A.E.B.**, however, acknowledges a warranty of **18 months from the date printed on the product** with indelible paint. **A.E.B.** may reject acknowledgement of warranty if this information is incomplete or has been tampered with after purchase. Warranty shall only hold if at the time of purchase the product is well conserved and integral in its packing and packaging prepared by **A.E.B.** which are the only ones assuring its origin and adequate protection.

- Exclusions from warranty

This warranty does not cover:

- a) periodical checks, maintenance, repairs or replacement of parts due to normal deterioration;
- b) malfunctioning due to negligence, bad installation, improper use or use that is not in conformity with the technical instructions provided and in general any malfunctioning that cannot be traced to manufacturing defects and flaws in the product and therefore to the responsibility of **A.E.B.**;
- c) products modified, repaired, replaced, fitted and anyhow tampered with by anyone without prior written authorization from **A.E.B.**;
- d) accidents originating in causes of force majeure or other causes (eg. water, fire, lightning, bad ventilation, etc.) beyond the control of **A.E.B.**.

No one may resell or install products with manufacturing defects or flaws that are identifiable with normal conscientiousness. The competent Court for any disputes regarding the interpretation and execution of this warranty is solely the Court of Reggio Emilia.

Car model : _____

Serial Number :

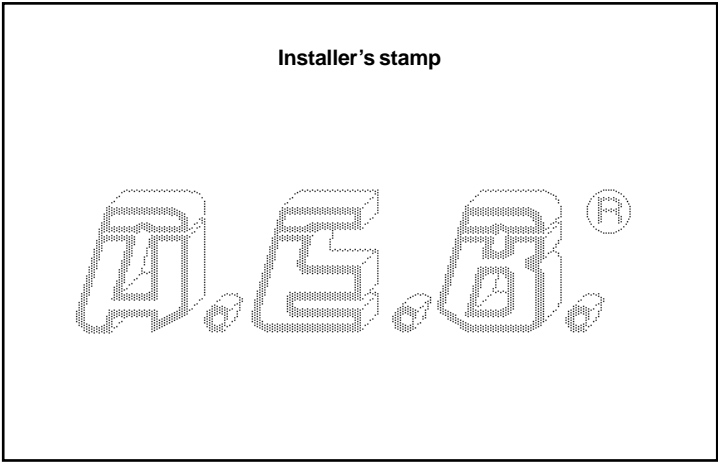
| | | | | | | | | | | | | | | | | | | | |
|--|--|--|--|--|--|--|--|--|--|--|--|--|--|--|--|--|--|--|--|
| | | | | | | | | | | | | | | | | | | | |
|--|--|--|--|--|--|--|--|--|--|--|--|--|--|--|--|--|--|--|--|

Date of installation :

| | | |
|-----|--|--|
| Day | | |
|-----|--|--|

| | | |
|-------|--|--|
| Month | | |
|-------|--|--|

| | | | | |
|------|--|--|--|--|
| Year | | | | |
|------|--|--|--|--|



Advertencias Generales



- Instalar en posición vertical lejos de posibles infiltraciones de agua.



- Instalar lejos de excesivas fuentes de calor (por ej. colectores de vaciado).



- Instalar lejos de la bobina de encendido y pasar el cableado lejos de los cables de alta tensión.



- Realizar buenas conexiones eléctricas evitando el uso del "robacorriente".
Hay que tener en cuenta que la mejor conexión es la soldadura debidamente aislada.



- No abrir nunca la caja del Emulador, sobre todo con el motor en marcha o el cuadro conectado.
A.E.B. S.r.l. declina toda responsabilidad por daños a personas o cosas derivados de la manipulación del dispositivo por parte de personal no autorizado.

ATENCIÓN!

Durante el funcionamiento a GAS el emulador bloquea y simula los inyectores, mientras que la bomba eléctrica de GASOLINA sigue funcionando. Por tanto es importante que en el depósito de GASOLINA haya siempre combustible para evitar que la bomba se sobrecaliente y se dañe irreparablemente.

Características técnicas

- **El Emulador desconecta los inyectores "ARCHIMEDE"** desconecta y simula el funcionamiento de los inyectores durante el funcionamiento a GAS del coche, evitando de esa manera que se encienda la luz testigo de chequeo del motor y cualquier mal funcionamiento debido a la memorización por parte de la centralita de inyección del bloqueo de los inyectores.

- **No es más necesario** controlar la polaridad de los inyectores porque desconecta y emula cada inyector individualmente.

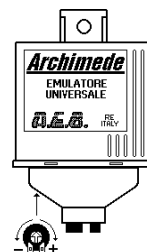
- **En caso de avería de la instalación eléctrica del GAS, el Emulador restablece automáticamente la conexión original de los inyectores.**



Regulación tiempo de Superposición

En el momento de la conmutación de GASOLINA a GAS, el Emulador no bloquea inmediatamente el funcionamiento de los inyectores, para dar tiempo a que el GAS salga del reductor y llegue a la aspiración, evitando los momentos sin alimentación con el consiguiente retorno de llama.

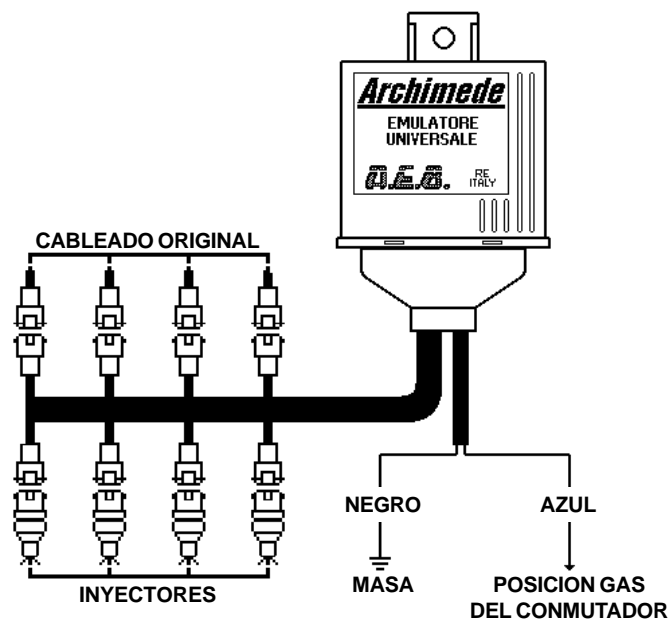
De esta manera al conmutar, por algunos segundos, se superpondrán los dos combustibles (GASOLINA y GAS) durante un tiempo regulable con el trimmer situado en la parte inferior del Emulador. El trimmer es calibrado durante el ensayo de manera que el tiempo de superposición sea el mejor para la mayor parte de los automóviles. Si se gira el trimmer hacia la izquierda en el sentido contrario a las agujas del reloj, el tiempo de superposición disminuye, girándolo hacia la derecha el tiempo de superposición aumenta.



TRIMMER DE REGULACION TIEMPO DE SUPERPOSICION

“ARCHIMEDE”
Código AEB150

Para lo siguientes coches:
4 CILINDROS Multipoint



Certificado de Garantía

Estimado cliente,

gracias por la confianza dada a **A.E.B.** adquiriendo este producto. **A.E.B.** somete todos sus productos a severos test de calidad, si a pesar de los controles el producto presenta algún tipo de defecto, le aconsejamos dirigirse inmediatamente al instalador que efectuará los controles o las intervenciones necesarias.

- Normas generales de garantía

A.E.B. garantiza el buen funcionamiento de este producto y su inmunidad a defectos constructivos. Si durante el periodo de garantía el producto resultase defectuoso, **A.E.B.** se hará cargo de las reparaciones o sustituciones que se requieran, éstas serán realizadas, preferiblemente, por el instalador inicial o bien por una persona designada por común acuerdo. La sustitución de las piezas defectuosas se realizará en el establecimiento **A.E.B.** con gastos de expedición a cargo del destinatario. Para los accesorios o los componentes que no han sido contruidos por **A.E.B.** resultan válidas sólo las garantías de los respectivos productores. La presente garantía es la única dada por **A.E.B.**, por lo que cualquier otra queda excluida. Ninguna responsabilidad, si no en caso de dolo o culpa grave, se podrá adjudicar a **A.E.B.** por daños a personas o cosas derivados del mal funcionamiento del producto. La presente garantía será operativa sólo para quien resulta en regla con los pagos.

- Condiciones

La garantía será reconocida durante un período de **12 meses a partir de la fecha de instalación** y sólo con la presentación del presente certificado que debe llevar el sello del Instalador, la fecha de instalación, la matrícula del producto y del automóvil en el cual se ha realizado la instalación, acompañado de la factura o recibo emitidos por el Instalador, y en los cuales deben constar las matrículas de los productos instalados. En caso de que tales informaciones faltaran **A.E.B.** reconoce de todos modos una garantía de **18 meses a partir de la fecha estampada en el producto con pintura indeleble**. **A.E.B.** podrá no reconocer la garantía si estas informaciones resultaran incompletas o manipuladas después de la compra. Además la garantía tendrá validez solamente si en el momento de la compra el producto estará bien conservado e íntegro en su embalaje original **A.E.B.**, que es el único que asegura la procedencia y protección adecuada.

- Exclusiones de la garantía

Esta garantía no cubre:

- a)** controles periódicos, mantenimiento, reparaciones o sustituciones de piezas debidos al deterioro normal;
- b)** funcionamiento incorrecto debido a negligencias, mala instalación, uso impropio o no conforme a las instrucciones técnicas dadas y, en general, funcionamientos incorrectos que no puedan ser debidos a defectos constructivos del producto de los que sería responsable **A.E.B.**;
- c)** productos modificados, reparados, sustituidos, montados o maniobrados por personas que no tengan una autorización escrita de **A.E.B.**;
- d)** accidentes ocasionados por causas de fuerza mayor u otras causas (p. ej. agua, fuego, rayos, ventilación, etc.) que no dependen de **A.E.B.**.

Es necesario que todos se abstengan de vender o instalar productos afectados por vicios o defectos de fabricación, reconocidos con la normal diligencia. En caso de eventuales controversias respecto a la interpretación de la presente garantía se reconoce la competencia exclusiva de los Tribunales de Reggio Emilia.

Modelo coche : _____

Matricula :

| | | | | | | | | | | | | | | | | | | | |
|--|--|--|--|--|--|--|--|--|--|--|--|--|--|--|--|--|--|--|--|
| | | | | | | | | | | | | | | | | | | | |
|--|--|--|--|--|--|--|--|--|--|--|--|--|--|--|--|--|--|--|--|


Fecha de instalación :

| | | |
|-----|--|--|
| Dia | | |
|-----|--|--|

| | | |
|-----|--|--|
| Mes | | |
|-----|--|--|

| | | | | |
|-----|--|--|--|--|
| Año | | | | |
|-----|--|--|--|--|

Timbre del instalador



Advertências gerais



- Instalar em posição vertical e afastado de possíveis infiltrações de água.



- Instalar afastado de fontes de calor excessivas (e.g. tubos de escape).



- Instalar afastado da bobine de ignição e passar os cabos longe dos cabos de alta tensão.



- Efectuar boas conexões eléctricas evitando o utilizo de “Rouba Correntes”. **Tomar conta do facto que a melhor conexão eléctrica é a soldadura devidamente isolada.**



- Nunca, por nenhuma razão, abrir a caixa do Emulador, principalmente se o motor estiver em função ou o painel ligado. **A.E.B. S.r.l. recusa qualquer responsabilidade para prejuízos a coisas ou pessoas derivados da manumissão do próprio dispositivo por parte de pessoal não autorizado.**

ATENÇÃO!

Durante o funcionamento a GÁS, o Emulador bloqueia e simula os injectores, invés a bomba eléctrica da GASOLINA continua a trabalhar. Portanto, é muito importante que o deposito de GASOLINA haja sempre carburante de maneira a evitar o superaquecimento da bomba e de consequência danificação irreparável.

Características Técnicas

- **O Emulador destaque injectors "ARCHIMEDE"** destaca e simula a operação do injectors durante a operação GAS do veículo, evitando assim a iluminação do espelho de Cheque - Máquina e possíveis maus funcionamentos devido à memorização da centralina de injeção do bloco do injectors.

- **Não é mais necessário** conferir a polaridade do injectors desde que separa e emula todo injectors isoladamente.

- **No caso de dano da planta elétrica do GÁS, o Emulador restabelece automaticamente a conexão original do injectors.**

S.O.S.

Descrição Geral

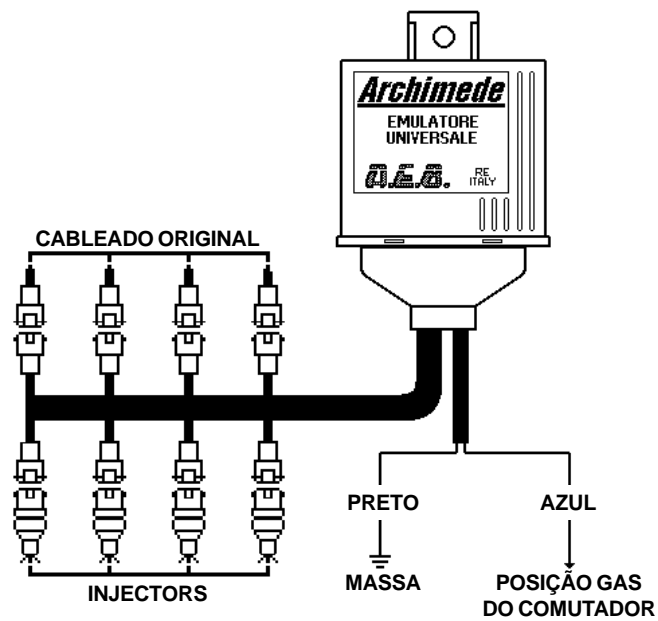
No momento de comutação da GASOLINA a GÁS, o Emulador no bloqueia imediatamente a operação do injectors, isto para dar o tempo ao GÁS sair do reductor e alcançar a aspiração, evitando buracos de alimentação com retorno conseqüente de chama.

Em deste modo durante a comutação, para alguns segundos, a sobreposição dos dois combustíveis (GASOLINA y GÁS) durante un tempo ajustável com o trimmer jogos na parte inferior do Emulador. O trimmer é calibrado durante a prova de modo que o tempo de sobreposição ambos o melhor para a maior parte dos veículos. Se o trimmer é girado à esquerda, o tempo de sobreposição diminuições, girándolo para direito o tempo de sobreposição aumenta.



“ARCHIMEDE”
Código AEB150

Para os seguintes veículos:
4 CILINDROS Multipoint



Certificado de Garantia

Gentil cliente,

Somos gratos pela confiança deferida á **A.E.B.** no comprar este produto. Todos os produtos da **A.E.B.** são submetidos a severas provas de qualidade; se apesar os controles, o produto apresenta um mau funcionamento, aconselhamos referir - se logo ao instalador para os controles e intervenções do caso.

- Normas gerais de garantia

A.E.B. garante o bom funcionamento deste produto e a sua ausência de vícios e defeitos construtivos. Se durante o período de garantia o produto resultar defeituoso, a **A.E.B.** tomará carga das reparações e substituições do caso, entregando a execução preferivelmente ao instalador originário, ou senão a quem escolhido de acordo comum. A substituição das peças defeituosas serão feitas franco estabelecimento **A.E.B.** e as despesas de expedição serão imputadas ao destinatário. Para os acessórios ou componentes não fabricados pela **A.E.B.**, valem somente as garantias reconhecidas pelos fabricantes terceiros. A presente garantia é a única dada pela **A.E.B.**, ficando portanto excluída qualquer outra. A **A.E.B.** não será responsável, se não em caso de dolo ou culpa grave, de nenhum prejuízo a pessoas ou coisas derivante do mau funcionamento do produto. A presente garantia é operativa somente para quem haja os pagamentos regulados.

- Condições

A garantia será reconhecida por um período de **12 meses a partir da data de instalação** e apresentando este certificado, o qual deverá citar o carimbo do instalador, a data de instalação, a matrícula do produto e a viatura na qual o produto está instalado. O mesmo terá que ser acompanhado pela factura ou recibo emitida pelo instalador cuja terá que mencionar as matrículas dos produtos instalados. Faltando tais informações, a **A.E.B.** reconhece, todavia, uma garantia de **18 meses a partir da data impressa sobre o produto com verniz indelével.** A **A.E.B.** poderá recusar o reconhecimento da garantia se estas informações resultarem incompletas ou manumitidas após da compra. A garantia terá validade somente se na altura da compra o produto resultar bem conservado e íntegro na sua embalagem e confeição predispostas pela **A.E.B.**, as quais são as únicas a garantir e certificar a proveniência e uma adequada protecção.

- Exclusão da garantia

A garantia não cobre:

- a)** controles periódicos, manutenções, reparações ou substituições de peças devidas ao normal deterioramento;
- b)** mau funcionamento devido a incúria, má instalação, uso impróprio e não conforme às instruções técnicas conferidas e em género todos os mau funcionamentos não devidos a vícios e defeitos de fabricação do produto e portando de responsabilidade da **A.E.B.**;
- c)** produtos modificados, reparados, substituídos, montados e de qualquer maneira manumitidos por qualquer pessoa, sem a prévia autorização escrita da **A.E.B.**;
- d)** incidentes devidos a causas de "força mor" ou outras causas (por es. água, fogo, raio, má ventilação, etc.) que não dependem da vontade da **A.E.B.**.

Quem quer que seja não poderá revender ou instalar produtos tendo vícios ou defeitos de fabricação que se podem facilmente reconhecer com uma normal diligência. O tribunal competente para eventuais contestações em relação à interpretação e execução desta garantia è unicamente aquele de Reggio Emilia.

Modelo de veiculo : _____

Matrícula :

| | | | | | | | | | | | | | | | | | | | |
|--|--|--|--|--|--|--|--|--|--|--|--|--|--|--|--|--|--|--|--|
| | | | | | | | | | | | | | | | | | | | |
|--|--|--|--|--|--|--|--|--|--|--|--|--|--|--|--|--|--|--|--|

Data de Instalação :

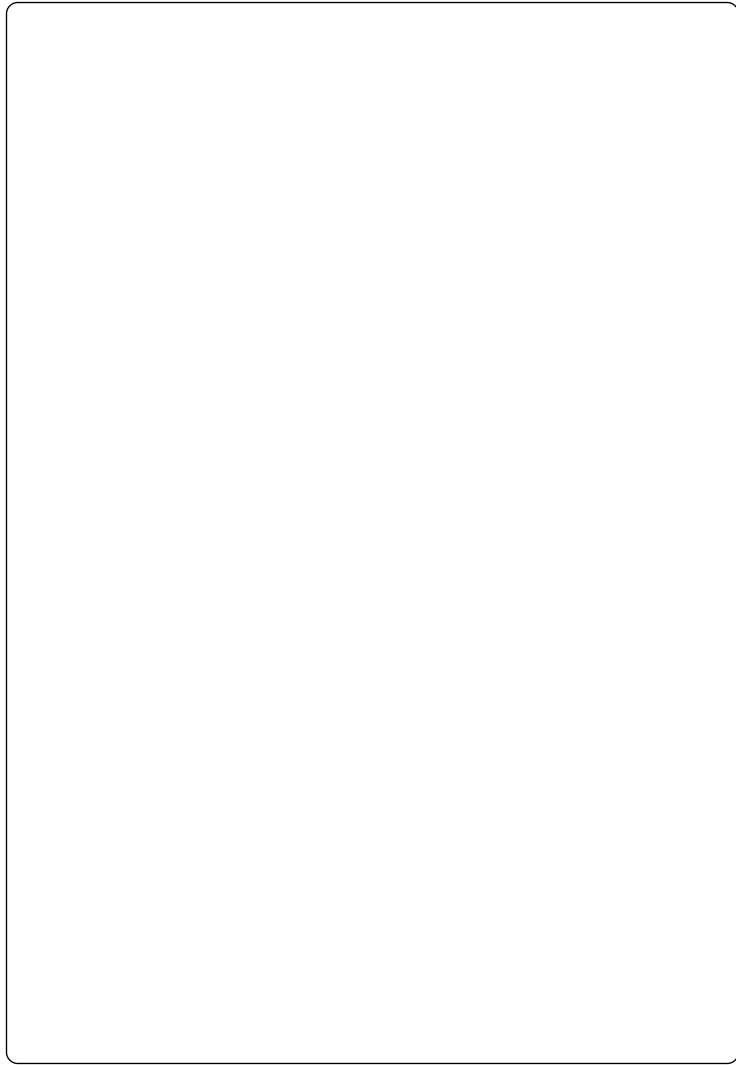
| | | |
|------------|--|--|
| <i>Dia</i> | | |
|------------|--|--|

| | | |
|------------|--|--|
| <i>Mês</i> | | |
|------------|--|--|

| | | | | |
|------------|--|--|--|--|
| <i>Ano</i> | | | | |
|------------|--|--|--|--|

Carimbo do instalador







APPLICAZIONI ELETTRONICHE PER L'AUTO

Via dell'Industria, 20
(Zona Industriale Corte Tegge)
42025 CAVRIAGO (RE) ITALY
Tel . (+ 39) (0) 522 - 941487 r.a.
Fax (+ 39) (0) 522 - 941464
<http://www.aeb.it>
e - mail: info@aeb-srl.com
e - mail: aebasst@tin.it