



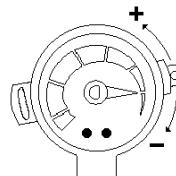
A.E.B. srl Via dell'Industria 20
42025 CAVRIAGO (RE) ITALY
Tel. 0522 - 941487 Fax 0522 - 941464
Assistenza Tecnica Tel. 0522 - 942281

Manuale Istruzioni di Montaggio e Garanzia

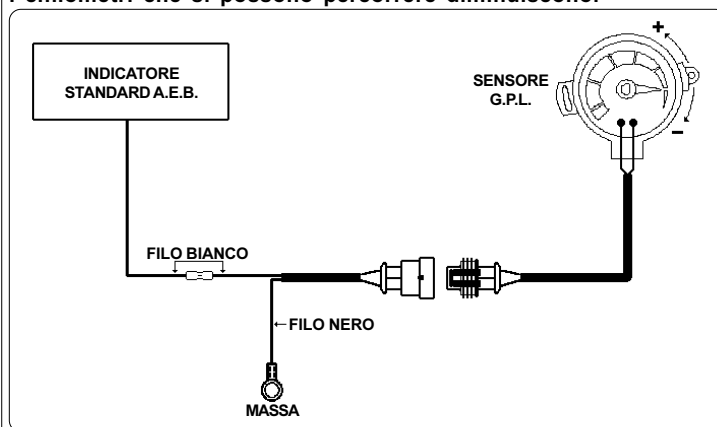
Sensore per MV BRC R67 - 01 toroidale 30° standard AEB Cod. AEB1151

1) Posizionare il sensore sulla multivalvola e fissarlo con le apposite viti.

2) Inserire il connettore nel sensore ed eseguire i collegamenti come da schema di montaggio del commutatore / indicatore.



È possibile effettuare una piccola rettifica del numero di chilometri che possono essere percorsi in riserva; ruotando il sensore nella sede della multivalvola in senso antiorario, i chilometri che si possono percorrere in riserva aumentano mentre ruotandolo in senso orario i chilometri che si possono percorrere diminuiscono.



Italiano

IS1151 Rev. 011001 - 0

Certificato di Garanzia

Gentile Cliente,

grazie per la fiducia accordata all'**A.E.B.** acquistando questo prodotto. L'**A.E.B.** sottopone tutti i suoi prodotti a severi test di qualità; se nonostante i controlli il prodotto dovesse presentare dei malfunzionamenti, Le raccomandiamo di rivolgersi subito all'installatore per i controlli o gli interventi del caso.

- Norme generali di garanzia

A.E.B. garantisce, il buon funzionamento di questo prodotto e la sua immunità da vizi e difetti costruttivi. Se durante il periodo di garanzia il prodotto risultasse difettoso, **A.E.B.** si farà carico delle riparazioni o sostituzioni del caso, affidandone l'esecuzione preferibilmente all'originario installatore, altrimenti a chi designato di comune accordo. Le sostituzioni dei pezzi difettosi avverranno franco stabilimento **A.E.B.** e con spese di spedizione a carico del destinatario. Per gli accessori od i componenti non costruiti da **A.E.B.** valgono soltanto le garanzie riconosciute dai terzi produttori. La presente garanzia è l'unica prestata da **A.E.B.**, restandone pertanto esclusa ogni altra. Nessuna responsabilità, se non in caso di dolo o colpa grave, potrà far carico ad **A.E.B.** per danni a persone o cose a chiunque derivati da malfunzionamenti del prodotto. La presente garanzia è operativa soltanto per chi è in regola con i pagamenti.

- Condizioni

La garanzia verrà riconosciuta per un periodo di **12 mesi dalla data di installazione** solo dietro presentazione di questo certificato, che dovrà riportare il timbro dell'installatore, la data d'installazione, la matricola del prodotto e la vettura su cui il prodotto era installato, accompagnato dalla fattura o ricevuta rilasciati dall'installatore su cui sono riportate le matricole dei prodotti installati. L'**A.E.B.** in mancanza di tali informazioni comunque riconosce una garanzia di **18 mesi dalla data stampata sul prodotto con vernice indelebile**. L'**A.E.B.** potrà rifiutare il riconoscimento della garanzia se queste informazioni risultassero incomplete o manomesse dopo l'acquisto. La garanzia varrà soltanto se al momento dell'acquisto il prodotto risulta ben conservato ed integro nel suo imballaggio e confezionamento predisposti da **A.E.B.**, che sono gli unici ad assicurarne provenienza ed un'adeguata protezione.

- Esclusioni della garanzia

Questa garanzia non copre:

- a)** Controlli periodici, manutenzioni, riparazioni o sostituzione di pezzi dovuti al normale deterioramento;
- b)** Malfunzionamenti dovuti a incuria, cattiva installazione, uso improprio o non conforme alle istruzioni tecniche impartite ed in genere ogni malfunzionamento non riconducibile a vizi e difetti costruttivi del prodotto e dunque a responsabilità di **A.E.B.**;
- c)** Prodotti da chiunque modificati, riparati, sostituiti, montati e comunque manomessi senza la preventiva autorizzazione scritta di **A.E.B.**;
- d)** Incidenti, originati da cause di forza maggiore od altre cause (ad es. acqua, fuoco, fulmine, cattiva aereazione, ecc.) non dipendenti dalla volontà di **A.E.B.**.

Chiunque dovrà astenersi dal rivendere od installare prodotti affetti da vizi o difetti costruttivi riconoscibili con la normale diligenza. Il Foro competente per eventuali controversie in ordine all'interpretazione ed esecuzione di questa garanzia è unicamente quello di Reggio Emilia.

Modello vettura : _____

Matricola :

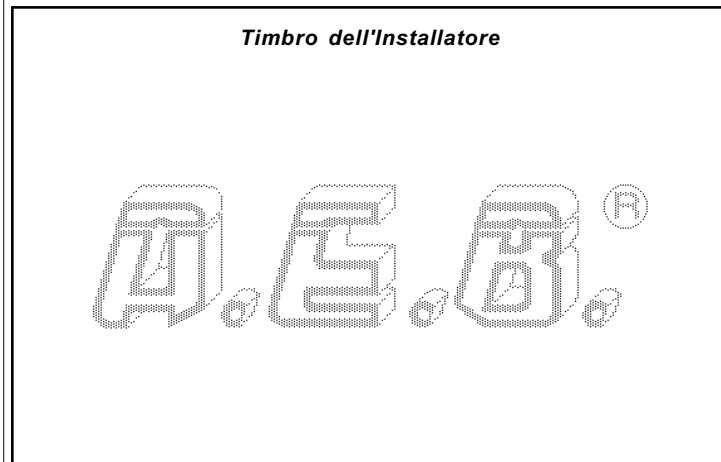
| | | | | | | | | | | | | | | | | | | | |
|--|--|--|--|--|--|--|--|--|--|--|--|--|--|--|--|--|--|--|--|
| | | | | | | | | | | | | | | | | | | | |
|--|--|--|--|--|--|--|--|--|--|--|--|--|--|--|--|--|--|--|--|

Data di installazione :

| | | |
|-----------------------|--|--|
| <small>Giorno</small> | | |
|-----------------------|--|--|

| | | |
|---------------------|--|--|
| <small>Mese</small> | | |
|---------------------|--|--|

| | | | | |
|---------------------|--|--|--|--|
| <small>Anno</small> | | | | |
|---------------------|--|--|--|--|





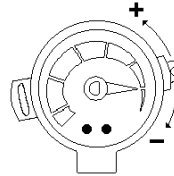
A.E.B. srl Via dell'Industria 20
42025 CAVRIAGO (RE) ITALY
Tel. 0522 - 941487 Fax 0522 - 941464
Technical Service Tel. 0522 - 942281

Assembly instructions and guarantee

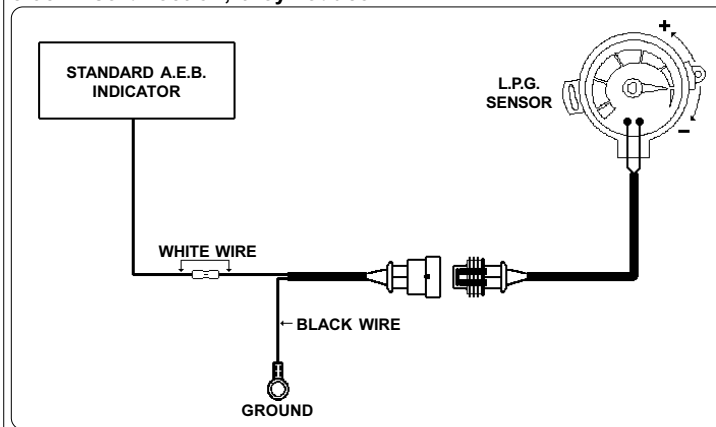
Sensor for MV BRC R67 - 01 toroidal - type 30° AEB standard Code AEB1151

1) Place the sensor on the multivalve and fix it with the relevant screws.

2) Insert the connector into the sensor and wire as indicated in the assembly diagram of the switch / indicator.



It is possible to carry out a small change of the kilometre number that can be driven as reserve; by rotating the sensor in the seat of the multivalve in counterclockwise direction, the kilometres that you must drive as reserve are increase, while rotating it in clockwise direction, they reduce.



English

IS1151 Rev. 011001 - 0

Warranty Certificate

Dear Customer,

Thank you for the trust you have shown in **A.E.B.** by purchasing this product. **A.E.B.** puts all its products through severe quality tests; if in spite of these checks the product malfunctions, please call the installer immediately for the necessary checks or work.

- General rules of warranty

A.E.B. guarantees the good operation of this product and its immunity from manufacturing defects and flaws. If during the warranty period the product should turn out to be defective, **A.E.B.** will take upon itself the necessary repairs or replacements, entrusting the work preferably to the original installer, otherwise a person designated by common agreement. Replacements of defective parts shall be made ex works **A.E.B.** with freight to be paid by the consignee. For the accessories or components not of **A.E.B.** manufacture, only the warranties acknowledged by the third-party manufacturers hold. This warranty is the only one given by **A.E.B.**, all others therefore being excluded. No liability, except in the case of fraud or grave offence, may be charged to **A.E.B.** for damage or injury to anything or anyonderiving from the product malfunctioning. This warranty is only operative for those who are up-to-date with their payments.

- Terms

Warranty shall be acknowledged for a period of **12 months from the data of installation** only upon presentation of this certificate, which must bear the installer's stamp, the date of installation, the serial number of the product and the vehicle the product was installed on, accompanied by the invoice or receipt issued by the installer giving the serial numbers of the products installed. Without this information **A.E.B.**, however, acknowledges a warranty of **18 months from the date printed on the product** with indelible paint. **A.E.B.** may reject acknowledgement of warranty if this information is incomplete or has been tampered with after purchase. Warranty shall only hold if at the time of purchase the product is well conserved and integral in its packing and packaging prepared by **A.E.B.** which are the only ones assuring its origin and adequate protection.

- Exclusions from warranty

This warranty does not cover:

- a)** Periodical checks, maintenance, repairs or replacement of parts due to normal deterioration;
- b)** Malfunctioning due to negligence, bad installation, improper use or use that is not in conformity with the technical instructions provided and in general any malfunctioning that cannot be traced to manufacturing defects and flaws in the product and therefore to the responsibility of **A.E.B.**;
- c)** Products modified, repaired, replaced, fitted and anyhow tampered with by anyone without prior written authorization from **A.E.B.**;
- d)** Accidents originating in causes of force majeure or other causes (eg. water, fire, lightning, bad ventilation, etc.) beyond the control of **A.E.B.**.

No one may resell or install products with manufacturing defects or flaws that are identifiable with normal conscientiousness. The competent Court for any disputes regarding the interpretation and execution of this warranty is solely the Court of Reggio Emilia.

Car model : _____

Serial Number:

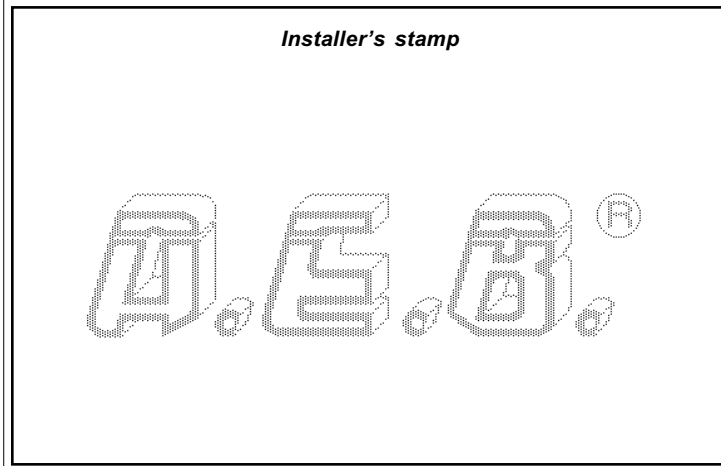
| | | | | | | | | | | | | | | | | | | | |
|--|--|--|--|--|--|--|--|--|--|--|--|--|--|--|--|--|--|--|--|
| | | | | | | | | | | | | | | | | | | | |
|--|--|--|--|--|--|--|--|--|--|--|--|--|--|--|--|--|--|--|--|

Date of installation :

| | | |
|------------|--|--|
| <i>Day</i> | | |
|------------|--|--|

| | | |
|--------------|--|--|
| <i>Month</i> | | |
|--------------|--|--|

| | | | | |
|-------------|--|--|--|--|
| <i>Year</i> | | | | |
|-------------|--|--|--|--|





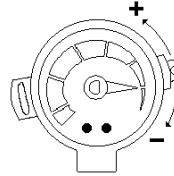
A.E.B. srl Via dell'Industria 20
42025 CAVRIAGO (RE) ITALY
Tel. 0522 - 941487 Fax 0522 - 941464
Assistance Technique Tél. 0522 - 942281

Manuel d'Instructions de Montage et Garantie

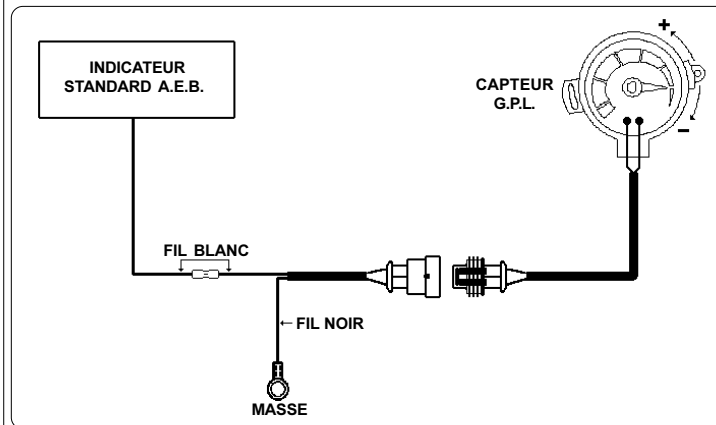
Capteur pour MV BRC R67 - 01 toroïdal 30° standard AEB Code AEB1151

1) Positionner le capteur sur la multisoupape et le fixer avec les vis appropriées.

2) Insérer le connecteur dans le capteur et effectuer les connexions comme d'après le schéma de montage du commutateur / indicateur.



Il est possible d'effectuer une légère rectification du nombre de kilomètres pouvant être parcourus en réserve; en tournant le capteur, dans le siège de la multisoupape, dans le sens inverse des aiguilles d'une montre, les kilomètres pouvant être parcourus en réserve augmentent, tandis qu'en le tournant dans le sens des aiguilles d'une montre, les kilomètres pouvant être parcourus diminuent.



Français

IS1151 Rev. 011001 - 0

Certificat de Garantie

Cher Client,

A.E.B. vous remercie de la confiance que vous avez bien voulu lui accorder en achetant un de ses articles. **A.E.B.** soumet tous ses produits à de sévères tests de qualité, si malgré tout le produit devait présenter des défauts, nous vous conseillons de vous adresser immédiatement à votre installateur pour les contrôles et/ou les interventions qui s'imposent.

- Conditions générales de garantie

A.E.B. garantit le bon fonctionnement de ce produit et son exemption de tout vice ou défaut de fabrication. Si durant la période de garantie le produit devait se révéler défectueux, **A.E.B.** prendra à sa charge les réparations ou les changements qui s'imposeront, en les confiant à l'installateur, sinon à la personne qui sera désignée d'un commun accord. L'envoi des pièces défectueuses doit s'effectuer franco usine **A.E.B.**, c'est à dire avec les frais d'expédition à la charge du Client. Pour les accessoires ou les composants qui n'ont pas été fabriqués par **A.E.B.**, la garantie correspondra à celle des fabricants tiers. Cette garantie est la seule reconnue par **A.E.B.**, par conséquent toutes les autres sont exclues. **A.E.B.** décline toute responsabilité en cas de dégâts à des personnes ou à des biens provoqués par le dysfonctionnement du produit, sauf en cas de dol ou de faute grave. Cette garantie ne s'étend qu'à ceux qui sont en règle avec les paiements.

- Conditions

La garantie est valable pendant une période de **12 mois à partir de la date d'installation** mais seulement sur présentation de ce certificat dûment complété avec le cachet de l'installateur, la date de l'installation, le **N°** de série du produit et le **N°** d'immatriculation du véhicule sur lequel le produit aura été installé, accompagné de la facture ou du reçu délivrés par l'installateur sur lesquels devra figurer le **N°** de série des produits installés. En l'absence de ces informations, **A.E.B.** reconnaît de toute façon une garantie de **18 mois à partir de la date imprimée de façon indélébile sur son produit**. **A.E.B.** se réserve le droit de refuser la garantie si ces informations devaient être incomplètes ou manipulées après l'achat. La garantie est valable seulement si au moment de l'achat le produit est bien conservé dans son emballage d'origine **A.E.B.**, qui est le seul à garantir l'origine et une protection adéquate.

- Exclusions de la garantie

Cette garantie ne couvre pas:

- a)** les contrôles périodiques, l'entretien, les réparations ou le remplacement des pièces soumises à une usure normale;
- b)** les dysfonctionnements provoqués par la négligence, une mauvaise installation, un usage impropre ou non conforme au mode d'emploi et en général, tous les dysfonctionnements non imputables à des vices ou à des défauts de fabrication et donc à la responsabilité de **A.E.B.**;
- c)** les produits modifiés, réparés, changés, montés ou manipulés sans l'autorisation écrite préalable de **A.E.B.**;
- d)** les accidents provoqués par des causes de force majeure ou autres (inondations, incendies, foudroiement, tremblements de terre, trombes d'air, etc.) indépendants de la volonté de **A.E.B.**.

Il est formellement interdit de revendre ou d'installer des produits reportant des vices ou des défauts de fabrication évidents. Le Tribunal compétent pour résoudre les différends occasionnés par l'interprétation et l'exécution de cette garantie est uniquement celui de Reggio Emilia (Italie).

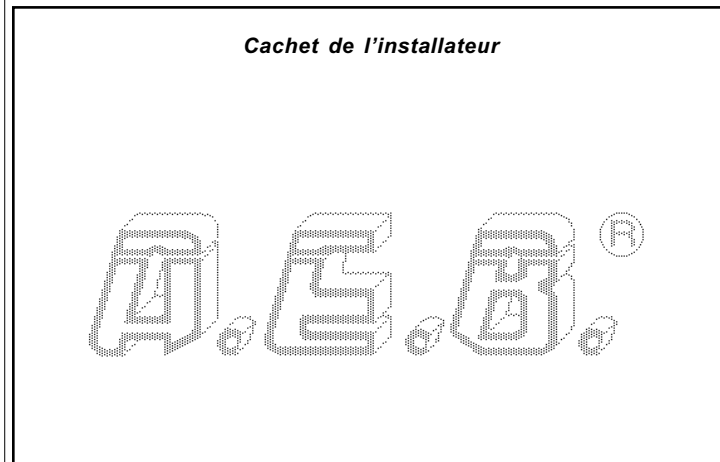
Modèle du véhicule: _____

N° immatriculation:

| | | | | | | | | | | | | | | | | | | | |
|--|--|--|--|--|--|--|--|--|--|--|--|--|--|--|--|--|--|--|--|
| | | | | | | | | | | | | | | | | | | | |
|--|--|--|--|--|--|--|--|--|--|--|--|--|--|--|--|--|--|--|--|

Date de l'installation :

| | | |
|------|------|-------|
| Jour | Mois | Année |
| | | |





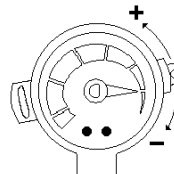
A.E.B. srl Via dell'Industria 20
42025 CAVRIAGO (RE) ITALY
Tel. 0522 - 941487 Fax 0522 - 941464
Asistencia Técnica Tno. 0522 - 942281

Manual instrucciones de Montaje y Garantía

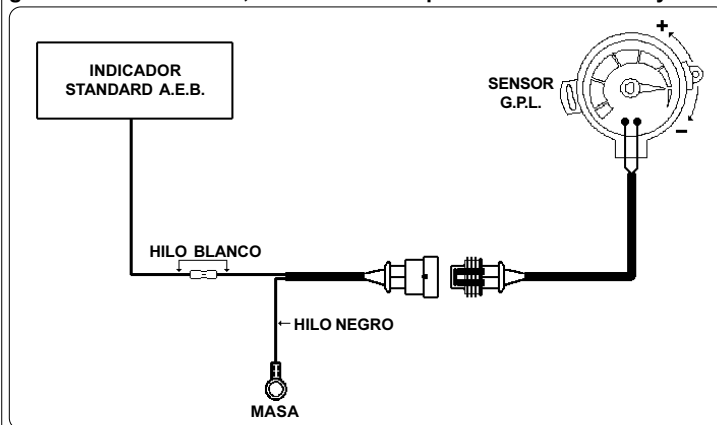
Sensor para MV BRC R67 - 01 toroidal 30° estándar AEB Código AEB1151

1) Coloquen el sensor sobre la multiválvula y fijenlo con los tornillos correspondientes.

2) Introduzcan el conector en el sensor y efectúen las conexiones según el esquema de montaje del conmutador / indicador.



Es posible efectuar una pequeña rectificación del número de los kilómetros que se pueden recorrer con la reserva. Girando el sensor en el asiento de la multiválvula a izquierdas, los kilómetros que se pueden recorrer con la reserva aumentan, mientras que girándolo a derechas, los kilómetros por recorrer disminuyen.



Español

IS1151 Rev. 011001 - 0

Certificado de Garantía

Estimado cliente,

gracias por la confianza dada a **A.E.B.** adquiriendo este producto. **A.E.B.** somete todos sus productos a severos test de calidad, si a pesar de los controles el producto presenta algún tipo de defecto, le aconsejamos dirigirse inmediatamente al instalador que efectuará los controles o las intervenciones necesarias.

- Normas generales de garantía

A.E.B. garantiza, el buen funcionamiento de este producto y su inmunidad a defectos constructivos. Si durante el periodo de garantía el producto resultase defectuoso, **A.E.B.** se hará cargo de las reparaciones o sustituciones que se requieran, éstas serán realizadas, preferiblemente, por el instalador inicial o bien por una persona designada por común acuerdo. La sustitución de las piezas defectuosas se realizará en el establecimiento **A.E.B.** con gastos de expedición a cargo del destinatario. Para los accesorios o los componentes que no han sido construidos por **A.E.B.** resultan válidas sólo las garantías de los respectivos productores. La presente garantía es la única dada por **A.E.B.**, por lo que cualquier otra queda excluida. Ninguna responsabilidad, si no en caso de dolo o culpa grave, se podrá adjudicar a **A.E.B.** por daños a personas o cosas derivados del mal funcionamiento del producto. La presente garantía será operativa sólo para quien resulta en regla con los pagos.

- Condiciones

La garantía será reconocida durante un período **de 12 meses a partir de la fecha de instalación** y sólo con la presentación del presente certificado que debe llevar el sello del Instalador, la fecha de instalación, la matrícula del producto y del automóvil en el cual se ha realizado la instalación, acompañado de la factura o recibo emitidos por el Instalador, y en los cuales deben constar las matrículas de los productos instalados. En caso de que tales informaciones faltaran **A.E.B.** reconoce de todos modos una garantía de **18 meses a partir de la fecha estampada en el producto con pintura indeleble**. **A.E.B.** podrá no reconocer la garantía si estas informaciones resultaran incompletas o manipuladas después de la compra. Además la garantía tendrá validez solamente si en el momento de la compra el producto estará bien conservado e íntegro en su embalaje original **A.E.B.**, que es el único que asegura la procedencia y protección adecuada.

- Exclusiones de la garantía

Esta garantía no cubre:

- a)** Controles periódicos, mantenimiento, reparaciones o sustituciones de piezas debidos al deterioro normal;
- b)** Funcionamiento incorrecto debido a negligencias, mala instalación, uso impropio o no conforme a las instrucciones técnicas dadas y, en general, funcionamientos incorrectos que no puedan ser debidos a defectos constructivos del producto de los que sería responsable **A.E.B.**;
- c)** Productos modificados, reparados, sustituidos, montados o maniobrados por personas que no tengan una autorización escrita de **A.E.B.**;
- d)** Accidentes ocasionados por causas de fuerza mayor u otras causas (p. ej. agua, fuego, rayos, ventilación, etc.) que no dependen de **A.E.B.**.

Es necesario que todos se abstengan de vender o instalar productos afectados por vicios o defectos de fabricación, reconocidos con la normal diligencia. En caso de eventuales controversias respecto a la interpretación de la presente garantía se reconoce la competencia exclusiva de los Tribunales de Reggio Emilia.

Modelo coche : _____

Matricula :

| | | | | | | | | | | | | | | | | | | | |
|--|--|--|--|--|--|--|--|--|--|--|--|--|--|--|--|--|--|--|--|
| | | | | | | | | | | | | | | | | | | | |
|--|--|--|--|--|--|--|--|--|--|--|--|--|--|--|--|--|--|--|--|

Fecha de instalación :

| | | |
|------------|--|--|
| <i>Día</i> | | |
|------------|--|--|

| | | |
|------------|--|--|
| <i>Mes</i> | | |
|------------|--|--|

| | | | | |
|------------|--|--|--|--|
| <i>Año</i> | | | | |
|------------|--|--|--|--|

