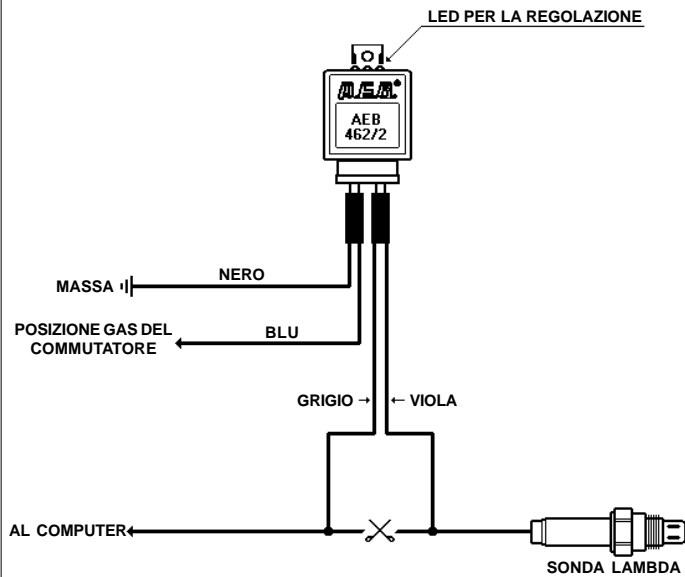




A.E.B. srl Via dell'Industria 20
42025 CAVRIAGO (RE) ITALY
Tel. (+39) 0522 - 941487 Fax (+39) 0522 - 941464
Assistenza Tecnica Tel. 0522 - 942281

Manuale Istruzioni di Montaggio

Emulatore **OXYGEN SENSOR SIMULATOR** *Cod. 462/2*



Questo manuale potrà essere modificato in qualsiasi momento da A.E.B. srl per aggiornarlo con ogni variazione o miglioramento tecnologico, qualitativo ed informativo.

Italiano

IS462/2 Rev. 240500 - 0

Certificato di Garanzia

Gentile Cliente,

grazie per la fiducia accordata alla **A.E.B.** acquistando questo prodotto. L'**A.E.B.** sottopone tutti i suoi prodotti a severi test di qualità; se nonostante i controlli il prodotto dovesse presentare dei malfunzionamenti, Le raccomandiamo di rivolgersi subito all' installatore per i controlli o gli interventi del caso.

- Norme generali di garanzia

A.E.B. garantisce, il buon funzionamento di questo prodotto e la sua immunità da vizi e difetti costruttivi. Se durante il periodo di garanzia il prodotto risultasse difettoso, **A.E.B.** si farà carico delle riparazioni o sostituzioni del caso, affidandone l'esecuzione preferibilmente all'originario installatore, altrimenti a chi designato di comune accordo. Le sostituzioni dei pezzi difettosi avverranno franco stabilimento **A.E.B.** e con spese di spedizione a carico del destinatario. Per gli accessori od i componenti non costruiti da **A.E.B.** valgono soltanto le garanzie riconosciute dai terzi produttori. La presente garanzia è l'unica prestata da **A.E.B.**, restandone pertanto esclusa ogni altra. Nessuna responsabilità, se non in caso di dolo o colpa grave, potrà far carico ad **A.E.B.** per danni a persone o cose a chiunque derivati da malfunzionamenti del prodotto. La presente garanzia è operativa soltanto per chi in regola con i pagamenti.

- Condizioni

La garanzia verrà riconosciuta per un periodo di **12 mesi dalla data di installazione** solo dietro presentazione di questo certificato, che dovrà riportare il timbro dell' installatore, la data di installazione, la matricola del prodotto e la vettura su cui il prodotto era installato, accompagnato dalla fattura o ricevuta rilasciati dall' installatore su cui sono riportate le matricole dei prodotti installati. L'**A.E.B.** in mancanza di tali informazioni comunque riconosce una garanzia di **18 mesi dalla data stampata sul prodotto con vernice indelebile**. L'**A.E.B.** potrà rifiutare il riconoscimento della garanzia se queste informazioni risultassero incomplete o manomesse dopo l'acquisto. La garanzia varrà soltanto se al momento dell' acquisto il prodotto risulta ben conservato ed integro nel suo imballaggio e confezionamento predisposti da **A.E.B.**, che sono gli unici ad assicurarne provenienza ed un' adeguata protezione.

- Esclusioni della garanzia

Questa garanzia non copre:

- a)** Controlli periodici, manutenzioni, riparazioni o sostituzione di pezzi dovuti al normale deterioramento ;
- b)** Malfunzionamenti dovuti a incuria, cattiva installazione, uso improprio o non conforme alle istruzioni tecniche impartite ed in genere ogni malfunzionamento non riconducibile a vizi e difetti costruttivi del prodotto e dunque a responsabilità di **A.E.B.**;
- c)** Prodotti da chiunque modificati, riparati, sostituiti, montati e comunque manomessi senza la preventiva autorizzazione scritta di **A.E.B.**;
- d)** Incidenti, originati da cause di forza maggiore od altre cause (ad es. acqua, fuoco, fulmine, cattiva aereazione, ecc.) non dipendenti dalla volontà di **A.E.B.**.

Chiunque dovrà astenersi dal rivendere od installare prodotti affetti da vizi o difetti costruttivi riconoscibili con la normale diligenza. Il Foro competente per eventuali controversie in ordine all' interpretazione ed esecuzione di questa garanzia è unicamente quello di Reggio Emilia.

Modello vettura : _____

Matricola :

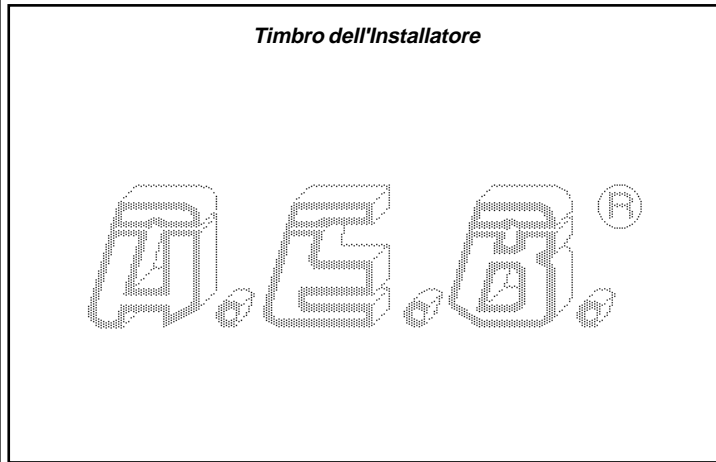
--	--	--	--	--	--	--	--	--	--	--	--	--	--	--	--	--	--	--	--

Data di installazione :

<i>Giorno</i>		
---------------	--	--

<i>Mese</i>		
-------------	--	--

<i>Anno</i>				
-------------	--	--	--	--



Caratteristiche Tecniche

- L'Emulatore **OXYGEN SENSOR SIMULATOR** simula il corretto funzionamento della Sonda Lambda durante l'utilizzo della vettura a GAS, evitando l'accensione della spia avaria motore e malfunzionamenti a benzina.

REGOLAZIONE DELLA CARBURAZIONE TRAMITE I LED

L'Emulatore 462/2 dispone di 3 LED.

- LED VERDE = miscela magra
- LED GIALLO = miscela giusta
- LED ROSSO = miscela grassa

- Avviare la vettura ed attendere circa 5 minuti poichè la Sonda Lambda si deve scaldare per poter funzionare correttamente.

- Portare il regime del motore a circa 3.000 / 3.500 g/m ed agire sul registro del massimo in modo che i 3 led si accendano alternativamente. A questo punto portare il motore al minimo ed agendo sul registro del minimo del riduttore regolare la carburazione in modo che i 3 led si accendano alternativamente. **La carburazione è così effettuata.**

Avvertenze generali



Fissare l'Emulatore in posizione verticale lontano da possibili infiltrazioni d'acqua e da eccessive fonti di calore (es. collettori di scarico), onde evitare di danneggiarlo irreparabilmente.



Per evitare malfunzionamenti dell'Emulatore si consiglia di:
- passare i fili dell'Emulatore il più lontano possibile dai cavi dell'alta tensione;



- fare delle buone connessioni elettriche, **si tenga presente che la migliore connessione è la saldatura debitamente isolata.**



Avvisare il cliente che in caso di avaria dell'impianto elettrico del GAS, l'Emulatore ripristina automaticamente il collegamento originale degli iniettori.



Non aprire per nessun motivo la scatola dell'Emulatore, soprattutto con il motore in moto o il quadro inserito. **L'A.E.B. declina ogni responsabilità per danni a cose e persone derivati dalla manomissione del proprio dispositivo da parte di personale non autorizzato.**



**NON INSTALLARE
SULLE SEGUENTI VETTURE**

- Vetture con **MONOINIETTORE BOSCH**

CITROEN :

Tutti i modelli con centralina di **iniezione MARELLI**

FIAT :

BRAVO - BRAVA 1.6i 16V **iniezione I.A.W. 1AF**

MAREA 1.6i 16V **iniezione I.A.W. 1AF**

BRAVO - BRAVA 1.6i 16V **iniezione I.A.W. 49F**

MAREA 1.6i 16V **iniezione I.A.W. 49F**

PUNTO Tutti i modelli con **iniezione Marelli**

Tutti i modelli con centralina d'**iniezione 4Q4 - 4Q5 - 4Q6**

LANCIA :

DELTA 1.6i 16V **iniezione I.A.W. 1AF**

DELTA 1.6i 16V **iniezione I.A.W. 49F**

LYBRA 1.6i 16V **iniezione I.A.W. 49F**

Tutti i modelli con centralina d'**iniezione 4Q4 - 4Q5 - 4Q6**

MERCEDES :

CLASSE A Tutti i modelli

Tutti i modelli con **FILO CALDO**

PEUGEOT :

Tutti i modelli con centralina di **iniezione MARELLI**

SEAT :

Modelli con motore 1.4i 16V **Iniezione MARELLI**

SKODA :

Modelli con motore 1.4i 16V **Iniezione MARELLI**

VOLKSWAGEN :

Modelli con motore 1.4i 16V **Iniezione MARELLI**

Italiano

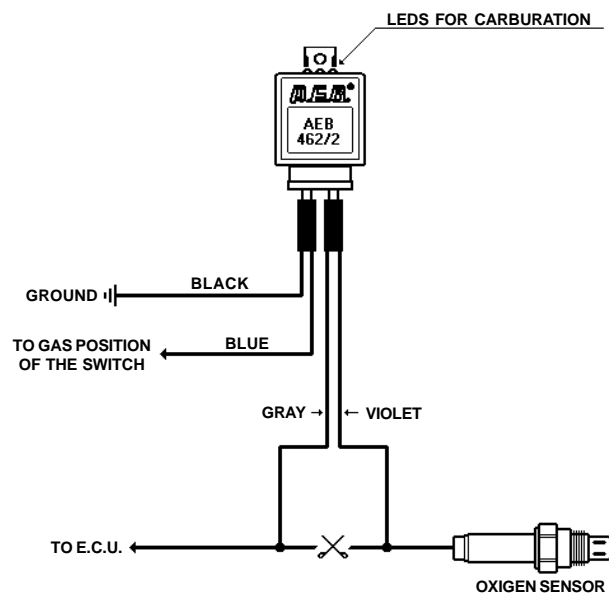
IS462/2 Rev. 240500 - 0



A.E.B. srl Via dell'Industria 20
42025 CAVRIAGO (RE) ITALY
Offices Tel. (+39) 0522 - 941487
Fax (+39) 0522 - 941464

Fitting Instructions

Emulator **OXYGEN SENSOR SIMULATOR** *Code 462/2*



A.E.B. srl could modify in every moment this workbook for updating it with any variation or technological, qualitative and informative improvement.

English

IS462/2 Rev. 240500 - 0

Warranty Certificate

Dear Customer,

Thank you for the trust you have shown in **A.E.B.** by purchasing this product. **A.E.B.** puts all its products through severe quality tests; if in spite of these checks the product malfunctions, please call the installer immediately for the necessary checks or work.

- General rules of warranty

A.E.B. guarantees the good operation of this product and its immunity from manufacturing defects and flaws. If during the warranty period the product should turn out to be defective, **A.E.B.** will take upon itself the necessary repairs or replacements, entrusting the work preferably to the original installer, otherwise a person designated by common agreement. Replacements of defective parts shall be made ex works **A.E.B.** with freight to be paid by the consignee. For the accessories or components not of **A.E.B.** manufacture, only the warranties acknowledged by the third-party manufacturers hold. This warranty is the only one given by **A.E.B.**, all others therefore being excluded. No liability, except in the case of fraud or grave offence, may be charged to **A.E.B.** for damage or injury to anything or anyonderiving from the product malfunctioning. This warranty is only operative for those who are up-to-date with their payments.

- Terms

Warranty shall be acknowledged for a period of **12 months from the data of installation** only upon presentation of this certificate, which must bear the installer's stamp, the date of installation, the serial number of the product and the vehicle the product was installed on, accompanied by the invoice or receipt issued by the installer giving the serial numbers of the products installed. Without this information **A.E.B.**, however, acknowledges a warranty of **18 months from the date printed on the product** with indelible paint. **A.E.B.** may reject acknowledgement of warranty if this information is incomplete or has been tampered with after purchase. Warranty shall only hold if at the time of purchase the product is well conserved and integral in its packing and packaging prepared by **A.E.B.** which are the only ones assuring its origin and adequate protection.

- Exclusions from warranty

This warranty does not cover:

- a)** Periodical checks, maintenance, repairs or replacement of parts due to normal deterioration.
- b)** Malfunctioning due to negligence, bad installation, improper use or use that is not in conformity with the technical instructions provided and in general any malfunctioning that cannot be traced to manufacturing defects and flaws in the product and therefore to the responsibility of **A.E.B.**.
- c)** Products modified, repaired, replaced, fitted and anyhow tampered with by anyone without prior written authorization from **A.E.B.**.
- d)** Accidents originating in causes of force majeure or other causes (eg. water, fire, lightning, bad ventilation, etc.) beyond the control of **A.E.B.**.

English

IS462/2 Rev. 240500 - 0

No one may resell or install products with manufacturing defects or flaws that are identifiable with normal conscientiousness. The competent Court for any disputes regarding the interpretation and execution of this warranty is solely the Court of Reggio Emilia.

Car model : _____

Serial Number :

--	--	--	--	--	--	--	--	--	--	--	--	--	--	--	--	--	--	--	--

Date of installation :

--	--

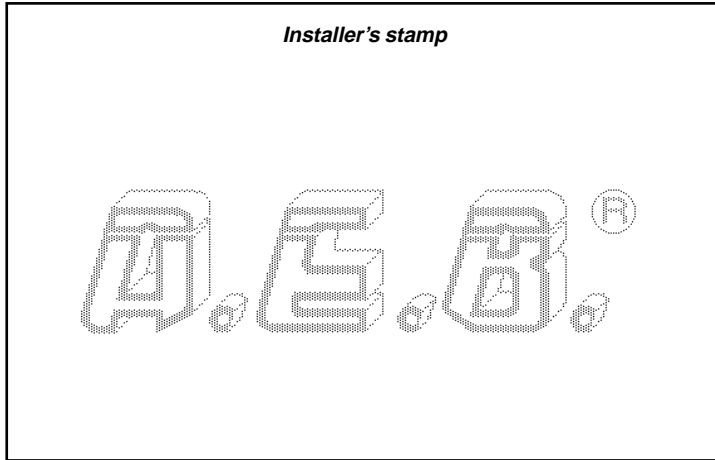
Day

--	--

Month

--	--	--	--

Year



Technical Specifications

- The **OXYGEN SENSOR SIMULATOR** simulates correct operation of the Lambda Sensor when the car is running on GAS, avoiding the engine warning light coming on and malfunctioning when running on petrol.

CARBURETTOR ADJUSTMENT BY MEANS OF THE LEDS

The **462/2 Emulator** has 3 LEDS.

- **GREEN LED** = lean mixture
- **YELLOW LED** = right mixture
- **RED LED** = rich mixture

- Start up the car and wait for approximately 5 minutes since the Lambda Sensor needs to warm up to be able to operate correctly.

- Take engine speed up to approximately 3,000 / 3,500 r.p.m. and turn the rich mixture adjustment screw so that the 3 LEDS come on alternately. At this stage run the engine at idling speed and with the idle mixture adjustment screw adjust carburation so that the 3 LEDS come on alternately.

Carburation is now complete.

General Direction



We advise you to fix the Emulator in a vertical position, away from possible water infiltrations and excessive heat sources (for example: exhaust manifolds), so as to avoid to irreparably damage the Emulator.



To avoid bad workings of the Emulator we advise you to:

- pass the Emulator wires away from the high tension wire;

- make good connections.



Please, pay attention that the best connection you can do is a duly insulated welding.



Please advise the client that in event of a GAS electric system breakdown, the Emulator automatically resets the original injectors connection.



Do not absolutely open the Emulator box, especially when the engine is running or the board panel is inserted. **A.E.B. srl declines every responsibilities for damages caused to things or person which derive from the tampering of its own device provoked by unauthorized persons.**

English

IS462/2 Rev. 240500 - 0

**DO NOT INSTALL ON THE FOLLOWING
CARS**

- Recommended for any car with **BOSCH SINGLE INJECTOR**

CITROEN:

All the models with **MARELLI injection** central power unit

FIAT:

BRAVO - BRAVA 1.6l 16V **injection J.A.W. 1AF**

MAREA 1.6l 16V **injection J.A.W. 1AF**

BRAVO - BRAVA 1.6l 16V **injection J.A.W. 49F**

MAREA 1.6l 16V **injection J.A.W. 49F**

PUNTO All the models with **Marelli injection**.

All the models with **4Q4 - 4Q5 - 4Q6 injection** central power unit

LANCIA:

DELTA 1.6l 16V **injection J.A.W. 1AF**

DELTA 1.6l 16V **injection J.A.W. 49F**

LYBRA 1.6l 16V **injection J.A.W. 49F**

All the models with **4Q4 - 4Q5 - 4Q6 injection** central power unit

MERCEDES:

CLASSE A All the models

All the models with **HOT WIRE**.

PEUGEOT:

All the models with **MARELLI injection** central power unit.

SEAT:

Models with engine 1.4i 16V **MARELLI injection**.

SKODA:

Models with engine 1.4i 16V **MARELLI injection**.

VOLKSWAGEN:

Models with engine 1.4i 16V **MARELLI injection**.

English

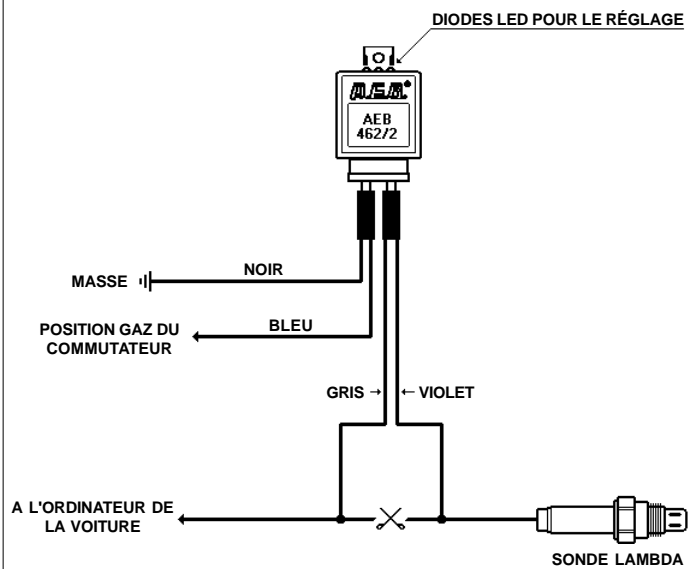
IS462/2 Rev. 240500 - 0



A.E.B. srl Via dell'Industria 20
42025 CAVRIAGO (RE) ITALY
Tel. (+39) 0522 - 941487
Fax (+39) 0522 - 941464

Manuel de mode d'Emploi

Emulateur **OXYGEN SENSOR SIMULATOR** *Code 462/2*



A.E.B. srl se réserve le droit de modifier dans n'importe quel moment ce manuel pour le mettre à jour du point de vue technologique, qualitatif et informatif.

Français

IS462/2 Rev. 240500 - 0

Certificat de Garantie

Cher Client,

A.E.B. vous remercie de la confiance que vous avez bien voulu lui accorder en achetant un de ses articles. **A.E.B.** soumet tous ses produits à de sévères tests de qualité, si malgré tout le produit devait présenter des défauts, nous vous conseillons de vous adresser immédiatement à votre installateur pour les contrôles et/ou les interventions qui s'imposent.

- Conditions générales de garantie

A.E.B. garantit le bon fonctionnement de ce produit et son exemption de tout vice ou défaut de fabrication. Si durant la période de garantie le produit devait se révéler défectueux, **A.E.B.** prendra à sa charge les réparations ou les changements qui s'imposeront, en les confiant à l'installateur, sinon à la personne qui sera désignée d'un commun accord. L'envoi des pièces défectueuses doit s'effectuer franco usine **A.E.B.**, c'est à dire avec les frais d'expédition à la charge du Client. Pour les accessoires ou les composants qui n'ont pas été fabriqués par **A.E.B.**, la garantie correspondra à celle des fabricants tiers. Cette garantie est la seule reconnue par **A.E.B.**, par conséquent toutes les autres sont exclues. **A.E.B.** décline toute responsabilité en cas de dégâts à des personnes ou à des biens provoqués par le dysfonctionnement du produit, sauf en cas de dol ou de faute grave. Cette garantie ne s'étend qu'à ceux qui sont en règle avec les paiements.

- Conditions

La garantie est valable pendant une période de **12 mois à partir de la date d'installation** mais seulement sur présentation de ce certificat dûment complété avec le cachet de l'installateur, la date de l'installation, le **N°** de série du produit et le **N°** d'immatriculation du véhicule sur lequel le produit aura été installé, accompagné de la facture ou du reçu délivrés par l'installateur sur lesquels devra figurer le **N°** de série des produits installés. En l'absence de ces informations, **A.E.B.** reconnaît de toute façon une garantie de **18 mois à partir de la date imprimée de façon indélébile sur son produit**. **A.E.B.** se réserve le droit de refuser la garantie si ces informations devaient être incomplètes ou manipulées après l'achat. La garantie est valable seulement si au moment de l'achat le produit est bien conservé dans son emballage d'origine **A.E.B.**, qui est le seul à garantir l'origine et une protection adéquate.

- Exclusions de la garantie

Cette garantie ne couvre pas :

- a)** les contrôles périodiques, l'entretien, les réparations ou le remplacement des pièces soumises à une usure normale,
- b)** les dysfonctionnements provoqués par la négligence, une mauvaise installation, un usage impropre ou non conforme au mode d'emploi et en général, tous les dysfonctionnements non imputables à des vices ou à des défauts de fabrication et donc à la responsabilité de **A.E.B.**,
- c)** les produits modifiés, réparés, changés, montés ou manipulés sans l'autorisation écrite préalable de **A.E.B.**
- d)** les accidents provoqués par des causes de force majeure ou autres (inondations, incendies, foudroiement, tremblements de terre, trombes d'air, etc.) indépendants de la volonté de **A.E.B.**

Français

IS462/2 Rev. 240500 - 0

Il est formellement interdit de revendre ou d'installer des produits reportant des vices ou des défauts de fabrication évidents. Le Tribunal compétent pour résoudre les différends occasionnés par l'interprétation et l'exécution de cette garantie est uniquement celui de Reggio Emilia (Italie).

Modèle du véhicule : _____

N° immatriculation

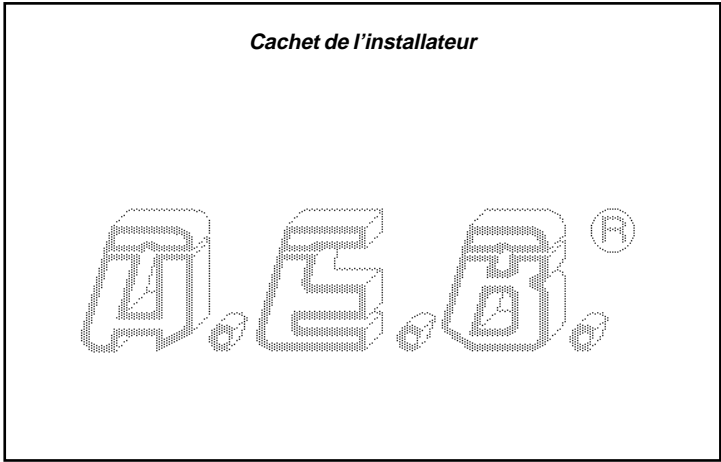
--	--	--	--	--	--	--	--	--	--	--	--	--	--	--	--	--	--	--	--

Date de l'installation :

<i>Jour</i>		
-------------	--	--

<i>Mois</i>		
-------------	--	--

<i>Année</i>				
--------------	--	--	--	--



Caractéristiques techniques

- L'Emulateur **OXYGEN SENSOR SIMULATOR** simule le fonctionnement correct de la Sonde Lambda durant l'utilisation au GAZ, en évitant l'allumage du voyant panne moteur et des dysfonctionnements à essence.

REGLAGE DE LA CARBURATION A TRAVERS LES DIODES

L' *Emulateur 462/2* est doté de 3 diodes

- *DIODE VERTE* = mélange pauvre
- *DIODE JAUNE* = mélange exact
- *DIODE ROUGE* = mélange riche

- Mettre le moteur en route et attendre 5 minutes environ car la Sonde Lambda doit se chauffer pour fonctionner correctement.

- Amener le régime du moteur à 3.000 / 3.500 t/mn environ et tourner la vis de réglage du maximum de façon à ce que les 3 diodes s'allument alternativement. Amener ensuite le moteur au ralenti, et, tout en tournant la vis du minimum du réducteur, régler la carburation de façon à ce que les 3 diodes s'allument alternativement.

La carburation est ainsi effectuée.

Instructions générales



Fixez l'émulateur verticalement loin de possibles infiltrations d'eau et d'excessives sources de chaleur (ex. les collecteurs d'échappement), afin d'éviter des dégâts irréversibles.



Pour éviter tous malfonctionnements, il est conseillé de:
- passer les fils de l'émulateur le plus loin possible des câbles de haute tension,



- exécuter de bonnes connexions. **La meilleure connexion électrique est la soudure adéquatement isolée.**



Il faut informer le client que dans le cas de panne dans le système électronique du GAZ, l'émulateur rétablit automatiquement le branchement original des injecteurs.



N'ouvrez par aucun motif, le boîtier de l'émulateur, surtout lorsque le moteur est en marche ou la clé de contact est insérée. **A.E.B. décline toute responsabilité en cas de dégâts à des personnes ou à des biens provoqués par la manipulation de son dispositif par un personnel non autorisé et par la non-observation des instructions.**

Français

IS462/2 Rev. 240500 - 0

NE PAS INSTALLER SUR LES VOITURES SUIVANTES

- Conseillé pour toutes les voitures avec **MONOINJECTEUR BOSCH**

CITROËN:

Tous les modèles avec centrale d'injection **MARELLI**

FIAT:

BRAVO – BRAVA 1.6i 16V **injection I.A.W. 1AF**

MAREA 1.6i 16V **injection I.A.W. 1AF**

BRAVO – BRAVA 1.6i 16V **injection I.A.W. 49F**

MAREA 1.6i 16V **injection I.A.W. 49F**

PUNTO Tous les modèles avec **injection MARELLI**

Tous les modèles avec centrale d'injection **4Q4 – 4Q5 – 4Q6**

LANCIA:

DELTA 1.6i 16V **injection I.A.W. 1AF**

DELTA 1.6i 16V **injection I.A.W. 49F**

LYBRA 1.6i 16V **injection I.A.W. 49F**

Tous les modèles avec centrale d'injection **4Q4 – 4Q5 – 4Q6**

MERCEDES:

CLASSE A Tous les modèles

Tous les modèles avec **FIL CHAUD**

PEUGEOT:

Tous les modèles avec centrale d'injection **MARELLI**

SEAT:

Modèles avec moteur 1.4i 16V **Injection MARELLI**

SKODA:

Modèles avec moteur 1.4i 16V **Injection MARELLI**

VOLKSWAGEN:

Modèles avec moteur 1.4i 16V **Injection MARELLI**

Français

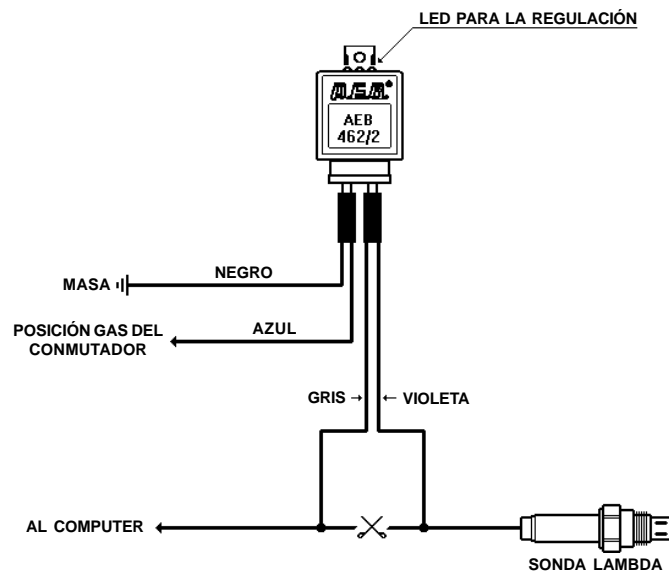
IS462/2 Rev. 240500 - 0



A.E.B. srl Via dell'Industria 20
42025 CAVRIAGO (RE) ITALY
Tel. (+39) 0522 - 941487
Fax (+39) 0522 - 941464

Manual instrucciones de Montaje

Emulador OXYGEN SENSOR SIMULATOR Cod. 462/2



Este manual podrá ser modificado en cualquier momento por parte de A.E.B. srl para actualizarlo con variaciones o mejoras tecnológicas, cualitativas e informativas.

Español

IS462/2 Rev. 240500 - 0

Certificado de Garantía

Estimado cliente:

gracias por la confianza dada a **A.E.B.** adquiriendo este producto. **A.E.B.** somete todos sus productos a severos test de calidad, si a pesar de los controles el producto presenta algún tipo de defecto, le aconsejamos dirigirse inmediatamente al instalador que efectuará los controles o las intervenciones necesarias.

- Normas generales de garantía

A.E.B. garantiza, el buen funcionamiento de este producto y su inmunidad a defectos constructivos. Si durante el periodo de garantía el producto resultase defectuoso, **A.E.B.** se hará cargo de las reparaciones o sustituciones que se requieran, éstas serán realizadas, preferiblemente, por el instalador inicial o bien por una persona designada por común acuerdo. La sustitución de las piezas defectuosas se realizará en el establecimiento **A.E.B.** con gastos de expedición a cargo del destinatario. Para los accesorios o los componentes que no han sido construidos por **A.E.B.** resultan válidas sólo las garantías de los respectivos productores. La presente garantía es la única dada por **A.E.B.**, por lo que cualquier otra queda excluida. Ninguna responsabilidad, si no en caso de dolo o culpa grave, se podrá adjudicar a **A.E.B.** por daños a personas o cosas derivados del mal funcionamiento del producto. La presente garantía será operativa sólo para quien resulta en regla con los pagos.

- Condiciones

La garantía será reconocida durante un período **de 12 meses a partir de la fecha de instalación** y sólo con la presentación del presente certificado que debe llevar el sello del Instalador, la fecha de instalación, la matrícula del producto y del automóvil en el cual se ha realizado la instalación, acompañado de la factura o recibo emitidos por el Instalador, y en los cuales deben constar las matrículas de los productos instalados. En caso de que tales informaciones faltaran **A.E.B.** reconoce de todos modos una garantía de **18 meses a partir de la fecha estampada en el producto con pintura indeleble**. **A.E.B.** podrá no reconocer la garantía si estas informaciones resultaran incompletas o manipuladas después de la compra. Además la garantía tendrá validez solamente si en el momento de la compra el producto estará bien conservado e íntegro en su embalaje original **A.E.B.**, que es el único que asegura la precedencia y protección adecuada.

- Exclusiones de la garantía

Esta garantía no cubre:

- a)** Controles periódicos, mantenimiento, reparaciones o sustituciones de piezas debidos al deterioro normal;
- b)** Funcionamiento incorrecto debido a negligencias, mala instalación, uso impropio o no conforme a las instrucciones técnicas dadas y, en general, funcionamientos incorrectos que no puedan ser debidos a defectos constructivos del producto de los que sería responsable **A.E.B.**;
- c)** Productos modificados, reparados, sustituidos, montados o maniobrados por personas que no tengan una autorización escrita de **A.E.B.**;
- d)** Accidentes ocasionados por causas de fuerza mayor u otras causas (p. ej. agua, fuego, rayos, ventilación, etc.) que no dependen de **A.E.B.**.

Es necesario que todos se abstengan de vender o instalar productos afectados por vicios o defectos de fabricación, reconocidos con la normal diligencia. En caso de eventuales controversias respecto a la interpretación de la presente garantía se reconoce la competencia exclusiva de los Tribunales de Reggio Emilia.

Modelo coche : _____

Matricula :

--	--	--	--	--	--	--	--	--	--	--	--	--	--	--	--	--	--	--	--

Fecha de instalación :

--	--

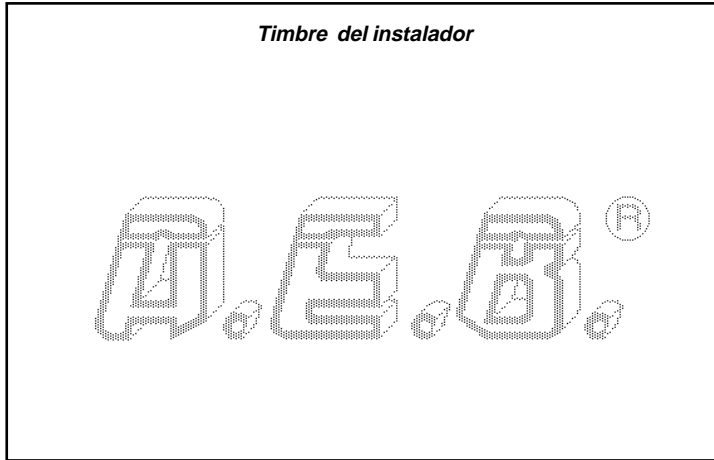
Dia

--	--

Mes

--	--	--	--

Año



Características técnicas

- El emulador **OXYGEN SENSOR SIMULATOR**, simula el correcto funcionamiento de la sonda lambda durante el uso del vehículo a gas, evitando el encendido de la espía de avería del motor y el mal funcionamiento con gasolina.

REGULACION DE LA CARBURACION POR MEDIO DEL LED

El **Emulador 462/2** dispone de 3 LED

- **LED VERDE** = mezcla ligera
- **LED AMARILLO** = mezcla mediana
- **LED ROJO** = mezcla pesada

- Poner en marcha el vehículo y esperar aproximadamente 5 minutos, debido a que la sonda se debe calentar para poder funcionar correctamente.

- Llevar el motor de 3000 / 5000 g/m y accionar el registro del máximo de forma tal que los tres Led se enciendan alternativamente. Luego, llevar el motor al mínimo y, accionando el registro del mínimo del reductor, regular la carburación de manera que, alternandos, se enciendan los 3 LED .

La carburación se puede así considerar realizada.

Advertencias generales



Fijar el Emulador en posición vertical lejos de posibles infiltraciones de agua y de fuentes de calor excesivo (ej. colectores de escape), con el fin de evitar daños irreparables.



Para evitar un mal funcionamiento del Emulador se aconseja de :



-pasar los hilos del Emulador lo más lejos posible de los cables de alta tensión;



-realizar buenas conexiones eléctricas evitando el uso de "robacorrientes". **Hay que tener en cuenta que la mejor conexión eléctrica es la soldadura, aislada como se debe.**



Avisar el cliente que en caso de avería del sistema eléctrico del gas, el emulador automáticamente restablece la conexión original de los inyectores.



No abrir nunca la caja del Emulador, sobre todo con el motor en función o el cuadro inserido. **A.E.B. declina cualquiera responsabilidad por daños a personas o cosas derivados de la manumisión del dispositivo por parte de personal no autorizado.**

Español

IS462/2 Rev. 240500 - 0

**NO INSTALEN EN LOS COCHES
MENCIONADOS A CONTINUACIÓN**

Aconsejado para todo tipo de coches con **MONOINYECTOR BOSCH**

CITROEN:

Todos los modelos con unidad central de **inyección MARELLI**

FIAT:

BRAVO - BRAVA 1.6i 16V **inyección I.A.W. 1 AF**

MAREA 1.6i 16V **inyección I.A.W. 1 AF**

BRAVO - BRAVA 1.6i 16V **inyección I.A.W. 49F**

MAREA 1.6i 16V **inyección I.A.W. 49F**

PUNTO Todos los modelos con **inyección Marelli**

Todos los modelos con unidad central de **inyección 4Q4 - 4Q5 - 4Q6**

LANCIA:

DELTA 1.6i 16V **inyección I.A.W. 1 AF**

DELTA 1.6i 16V **inyección I.A.W. 49F**

LYBRA 1.6i 16V **inyección I.A.W. 49F**

Todos los modelos con unidad central de **inyección 4Q4 - 4Q5 - 4Q6**

MERCEDES:

CLASSE A Todos los modelos

Todos los modelos con **HILO CALIENTE**

PEUGEOT:

Todos los modelos con unidad central de **inyección MARELLI**

SEAT:

Modelos con motor 1.4i 16V **inyección MARELLI**

SKODA:

Modelos con motor 1.4i 16V **inyección MARELLI**

VOLKSWAGEN:

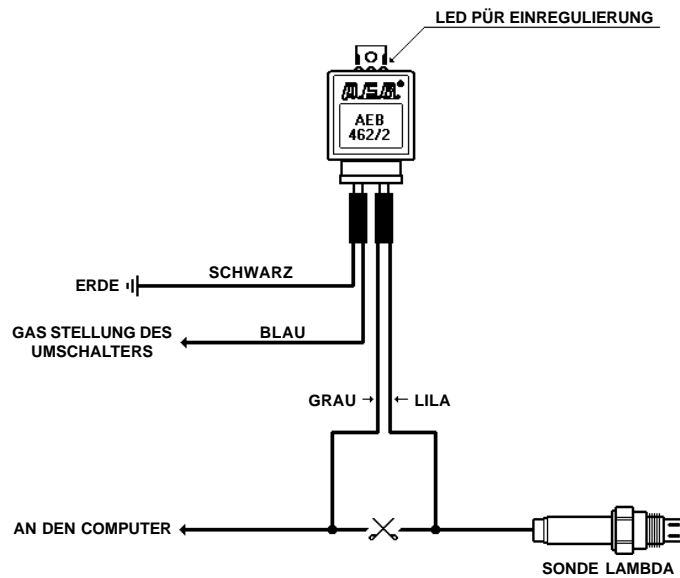
Modelos con motor 1.4i 16V **inyección MARELLI**



A.E.B. srl Via dell'Industria 20
42025 CAVRIAGO (RE) ITALY
Tel. (+39) 0522 - 941487
Fax (+39) 0522 - 941464

MONTAGEANLEITUNG

Emulator **OXYGEN SENSOR SIMULATOR** *Art. 462/2*



Dieses Handbuch kann jederzeit durch A.E.B. geändert werden, um alle technologischen, qualitativen oder informativen Neuerungen oder Verbesserungen darin aufzunehmen.

Deutsch

IS462/2 Rev. 240500 - 0

Garantiebescheinigung

Werter Kunde,

wir bedanken uns dafür, daß Sie sich für ein **A.E.B.**-Produkt entschieden haben. **A.E.B.** unterzieht alle ihre Produkte strengen Qualitätskontrollen. Sollte das Produkt dennoch Betriebsstörungen aufweisen, empfehlen wir Ihnen, sich für die erforderlichen Kontrollen oder Eingriffe sofort an den Installateur zu wenden.

- **Allgemeine Garantienormen**

A.E.B. garantiert den einwandfreien Betrieb dieses Produktes und daß es frei ist von Mängeln und Konstruktionsfehlern. Sollte sich das Produkt während der Garantielaufzeit als mangelhaft erweisen, ist **A.E.B.** für die Reparaturarbeiten und Ersatzleistungen zuständig, wobei **A.E.B.** solche Leistungen vorzugsweise durch den Erstinstallateur oder aber durch eine gemeinsam bestimmte Person durchführen lassen wird. Für fehlerhafte Teile wird frei **A.E.B.**-Werk Ersatz geleistet und die Transportkosten sind vom Empfänger zu tragen. Für Zubehör oder Bestandteile, die nicht von **A.E.B.** erzeugt worden sind, gelten ausschließlich die von den Dritterzeugern anerkannten Garantieleistungen. Die vorliegende Garantie ist die einzige durch **A.E.B.** geleistete Garantie und jegliche weitere bleibt somit ausgeschlossen. **A.E.B.** übernimmt mit Ausnahme von Fällen des Vorsatzes oder schweren Verschuldens keine Haftung für jegliche Personenverletzungen oder Sachschäden, die auf Betriebsstörungen des Produktes zurückzuführen sind. Diese Garantie ist nur gültig, wenn die Zahlungen ordnungsgemäß geleistet wurden.

- **Bedingungen**

Die Garantie gilt über eine Laufzeit von **12 Monaten ab Installationsdatum** und wird lediglich bei Vorlage dieser Bescheinigung anerkannt, die mit dem Stempel des Installateurs, dem Installationsdatum, der Kennnummer des Produkts und der Angabe des Fahrzeuges, auf dem das Produkt installiert war, versehen sein muß. Der Bescheinigung muß außerdem die vom Installateur ausgestellte Rechnung bzw. Quittung mit Angabe der installierten Produkt-Kennnummern beigelegt sein. Sollten diese Angaben fehlen, leistet **A.E.B.** auf jeden Fall eine Garantie von **18 Monaten ab dem mit unauslöschbarer Tinte auf das Produkt geprägten Datum**. **A.E.B.** kann die Anerkennung der Garantie verweigern, wenn diese Angaben unvollständig sind oder nach dem Kauf abgeändert wurden. Die Garantie ist nur dann gültig, wenn das Produkt am Kauftag einen guten Erhaltungszustand aufweist und wenn die von **A.E.B.** beigestellte Verpackung und Verschachtelung, die als einzige den Ursprung und einem angemessenen Schutz beweisen, unversehrt erhalten sind.

- **Garantieausschließung**

Nicht von dieser Garantie gedeckt sind:

- a)** periodische Kontrollen, Wartungen, Reparaturen oder Teilaustauschungen aufgrund normalen Verschleißes;
- b)** Betriebsstörungen wegen Nachlässigkeit, schlechter Installation, unzureichendem oder nicht mit den vorschriftsmäßigen technischen Anleitungen übereinstimmendem Gebrauch und im allgemeinen alle Betriebsstörungen, die nicht auf Mängel und Konstruktionsfehler des Produktes und somit auf die Verantwortung von **A.E.B.** zurückzuführen sind;
- c)** Produkte, die ohne eine vorherige schriftliche Genehmigung durch **A.E.B.** von irgend einer Person geändert, repariert, ersetzt und montiert worden sind oder in irgend einer Weise einen Mißgriff erlitten haben;
- d)** Unfälle, die durch höhere Gewalt oder andere Ursachen (z.B. Wasser, Feuer, Blitz, Sturm, usw.) verursacht wurden, die nicht auf den Willen der **A.E.B.** zurückführbar sind.

Deutsch

IS462/2 Rev. 240500 - 0

Jedermann ist verpflichtet, den Verkauf oder die Installation solcher Produkte zu unterlassen, deren Mängel oder Konstruktionsfehler mit der normalen Sorgfalt festgestellt werden können. Der allein zuständige Gerichtsstand für eventuelle Streitfälle, die aus der Auslegung und Ausführung dieser Garantie herführen sollten, ist der Gerichtsstand von Reggio Emilia.

PKW - Model : _____

Kennummer :

--	--	--	--	--	--	--	--	--	--	--	--	--	--	--	--	--	--

Installationsdatum :

Tag	Monat	Jahr

Stempel des Installateurs



Deutsch

IS462/2 Rev. 240500 - 0

Technische Eigenschaften

- Der Emulator **OXYGEN SENSOR SIMULATOR** simuliert beim Betreiben des Fahrzeuges mit GAS das richtige Funktionieren der Lambda-Sonde und verhindert so das Aufleuchten der Kontrollleuchte für Motordefekte und Benzinfehlbetriebe.

EINSTELLUNG DER VERGASUNG MIT DEN LEDS

Der *Emulator 462/2* ist mit 3 LED ausgestattet.

- **GRÜNE LED** = armes Gemisch
- **GELBE LED** = richtiges Gemisch
- **ROTE LED** = reiches Gemisch

- Das Fahrzeug anlassen und etwa 5 Minuten warten, da die Lambda-Sonde aufgewärmt werden muß, damit sie richtig funktionieren kann.

- Die Motordrehzahl auf etwa 3.000/3.500 U/Min. bringen und so auf den Höchstdrehzahlregler einwirken, daß die 3 Leds abwechselnd aufleuchten. Danach den Motor auf den Leerlauf bringen und unter Betätigung des Leerlaufreglers des Untersetzungsgetriebes die Vergasung so einstellen, daß die 3 LEDs abwechselnd aufleuchten.

Nun ist die Vergasung eingestellt.

Allgemeine Hinweise



Den Emulator vertikal und fern von möglichen Wassereinsickerungen und zu starken Wärmequellen (z.B. Auspuffkrümmern) befestigen, um ihn nicht in unumkehrbarer Weise zu beschädigen.



Zur Verhinderung von Betriebsstörungen des Emulators wird folgendes empfohlen:

- die Emulatorleiter so fern wie möglich von Hochspannungskabeln verlegen;
- gute Stromanschlüsse fertigen. **Als bester Stromanschluß gilt eine zweckmäßig isolierte Verschweißung.**



Den Kunden verständigen, daß der Emulator im Falle eines Defektes an der GAS-Stromanlage automatisch den Originalanschluß der Einspritzventile wieder herstellt.



Das Emulatorgehäuse darf auf keinen Fall geöffnet werden, vor allem bei laufendem Motor oder eingeschaltetem Armaturenbrett. **A.E.B. weist bei Personen- oder Sachschäden, die auf einen Mißgriff in die A.E.B.-Vorrichtung durch unbefugtes Personal zurückzuführen sind, jegliche Haftung zurück.**

Deutsch

IS462/2 Rev. 240500 - 0

NICHT IN DEN FOLGENDEN KRAFTFAHRZEUGEN INSTALLIEREN

- Für alle Kraftfahrzeuge mit **BOSCH-MONO-EINSPRITZVENTIL** empfohlen.

CITROËN:

Alle Modelle mit **MARELLI-Einspritzungssteuerung**.

FIAT:

BRAVO - BRAVA 1.6i 16V **Einspritzung I.A.W. 1AF**

MAREA 1.6i 16V **Einspritzung I.A.W. 1AF**

BRAVO - BRAVA 1.6i 16V **Einspritzung I.A.W. 49F**

MAREA 1.6i 16V **Einspritzung I.A.W. 49F**

PUNTO Alle Modelle mit **MARELLI-Einspritzung**.

Alle Modelle mit **Einspritzungssteuerung 4Q4 - 4Q5 - 4Q6**.

LANCIA:

DELTA 1.6i 16V **Einspritzung I.A.W. 1AF**

DELTA 1.6i 16V **Einspritzung I.A.W. 49F**

LYBRA 1.6i 16V **Einspritzung I.A.W. 49F**

Alle Modelle mit **Einspritzungssteuerung 4Q4 - 4Q5 - 4Q6**.

MERCEDES:

A-KLASSE Alle Modelle.

Alle Modelle mit **WARMDRAHT**.

PEUGEOT:

Alle Modelle mit **MARELLI-Einspritzungssteuerung**.

SEAT:

Modelle mit 1.4i 16V-Motor und **MARELLI-Einspritzung**.

SKODA:

Modelle mit 1.4i 16V-Motor und **MARELLI-Einspritzung**.

VOLKSWAGEN:

Modelle mit 1.4i 16V-Motor und **MARELLI-Einspritzung**

Deutsch

IS462/2 Rev. 240500 - 0





A.E.B.® srl

*Via dell'Industria n° 20
(Zona Industriale Corte Tegge)
42025 CAVRIAGO (Reggio Emilia) ITALY*

Tel. (+39) 0522 - 941487 r.a. **Fax** (+39) 0522 - 941464

http://www.aeb.it

e-mail : info@aeb-srl.com

e-mail : aebasst@tin.it